
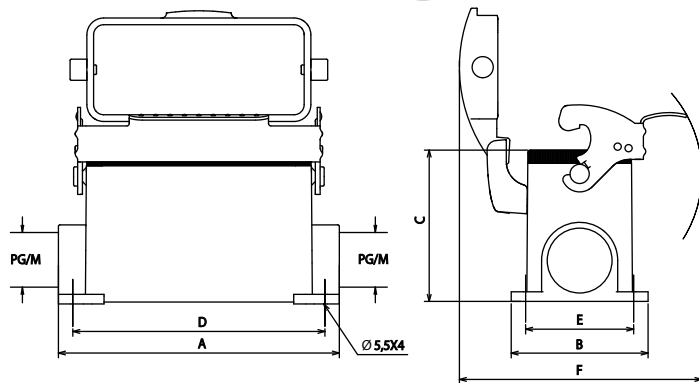


Surface mounting housings <i>Custodie da parete</i>							Size <i>Grandezza</i>	Thread <i>Filettatura</i>	Type STD-HV <i>Part No. - Codice</i>	Type STD <i>Part No. - Codice</i>																																																	
							6B «44x27»	M 20		7806.6351.0																																																	
							6B «44x27»	M 20X2		7806.6352.0																																																	
							6B «44x27»	Pg 16		7806.6301.0																																																	
							6B «44x27»	Pg 16X2		7806.6302.0																																																	
							10B «57x27»	M 20	7810.6353.2	7810.6353.0																																																	
							10B «57x27»	M 20X2	7810.6354.2	7810.6354.0																																																	
							10B «57x27»	Pg 16	7810.6303.2	7810.6303.0																																																	
							10B «57x27»	Pg 16X2	7810.6304.2	7810.6304.0																																																	
							16B «77x27»	M 25	7816.6355.2	7816.6355.0																																																	
							16B «77x27»	M 25X2	7816.6356.2	7816.6356.0																																																	
16B «77x27»	Pg 21	7816.6305.2	7816.6305.0																																																								
16B «77x27»	Pg 21X2	7816.6306.2	7816.6306.0																																																								
							24B «104x27»	M 25	7824.6357.2	7824.6357.0																																																	
							24B «104x27»	M 25X2	7824.6358.2	7824.6358.0																																																	
							24B «104x27»	Pg 21	7824.6307.2	7824.6307.0																																																	
							24B «104x27»	Pg 21X2	7824.6308.2	7824.6308.0																																																	
							32B «77x62»	M 40	7832.6380.0	7832.6380.0																																																	
							32B «77x62»	M 40X2	7832.6381.0	7832.6381.0																																																	
							32B «77x62»	M 50	7832.6359.0	7832.6359.0																																																	
							32B «77x62»	M 50X2	7832.6360.0	7832.6360.0																																																	
							32B «77x62»	Pg 29	7832.6330.0	7832.6330.0																																																	
							32B «77x62»	Pg 29X2	7832.6331.0	7832.6331.0																																																	
<table border="1"> <thead> <tr> <th>Size <i>Grandezza</i></th> <th>A</th> <th>B</th> <th>C</th> <th>D</th> <th>E</th> <th>F</th> </tr> </thead> <tbody> <tr> <td>6B «44x27»</td> <td>83.5</td> <td>57</td> <td>53</td> <td>70</td> <td>40</td> <td>79.5</td> </tr> <tr> <td>10B «57x27»</td> <td>97</td> <td>57</td> <td>57</td> <td>82</td> <td>40</td> <td>79.5</td> </tr> <tr> <td>16B «77x27»</td> <td>117</td> <td>57</td> <td>63</td> <td>105</td> <td>45</td> <td>79.5</td> </tr> <tr> <td>24B «104x27»</td> <td>143.5</td> <td>57</td> <td>63</td> <td>132</td> <td>45</td> <td>79.5</td> </tr> <tr> <td>32B «77x62»</td> <td>125</td> <td>84.5</td> <td>87.5</td> <td>112</td> <td>67</td> <td>115.5</td> </tr> <tr> <td>48B «104x62»</td> <td>141</td> <td>120</td> <td>96.5</td> <td>111</td> <td>106</td> <td>136.5</td> </tr> </tbody> </table>							Size <i>Grandezza</i>	A	B	C	D	E	F	6B «44x27»	83.5	57	53	70	40	79.5	10B «57x27»	97	57	57	82	40	79.5	16B «77x27»	117	57	63	105	45	79.5	24B «104x27»	143.5	57	63	132	45	79.5	32B «77x62»	125	84.5	87.5	112	67	115.5	48B «104x62»	141	120	96.5	111	106	136.5	32B «77x62»	Pg 36	7832.6309.0	7832.6309.0
							Size <i>Grandezza</i>	A	B	C	D	E	F																																														
							6B «44x27»	83.5	57	53	70	40	79.5																																														
							10B «57x27»	97	57	57	82	40	79.5																																														
							16B «77x27»	117	57	63	105	45	79.5																																														
							24B «104x27»	143.5	57	63	132	45	79.5																																														
							32B «77x62»	125	84.5	87.5	112	67	115.5																																														
							48B «104x62»	141	120	96.5	111	106	136.5																																														
							32B «77x62»	Pg 36X2	7832.6310.0	7832.6310.0																																																	
							32B «77x62»	Pg 42 ◊	7832.6332.0	7832.6332.0																																																	
32B «77x62»	Pg 42X2 ◊	7832.6333.0	7832.6333.0																																																								
48B «104x62»	M 32X2	7848.7429.0	7848.7429.0																																																								
48B «104x62»	M 40X2	7848.7430.0	7848.7430.0																																																								
48B «104x62»	M 50X2	7848.7431.0	7848.7431.0																																																								
48B «104x62»	Pg 29X2	7848.7530.0	7848.7530.0																																																								
48B «104x62»	Pg 36X2	7848.7531.0	7848.7531.0																																																								

CE RoHS c UL US Type 4/4x/12 SF


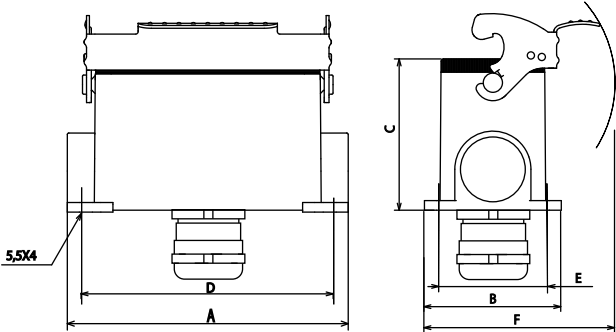
- Type: STD for standard applications and inserts up to 500V series: S-D, S-DD, S-E, S-ES, S-EP, S-EE, S-HSB, S-ESHV, S-K, S-M, S-EHV crimp
- Type: STD-HV for standard applications and inserts up to 830V, S-EHV series screw terminal and S-HSB for applications over 500V up to 830V.
- Tipo: STD per applicazioni standard ed inserti fino a 500V serie S-D, S-DD, S-E, S-ES, S-SP, S-EE, S-HSB, S-ESHV, S-K, S-M, S-EHV crimpare
- Tipo STD-HV per applicazioni standard ed inserti fino a 830V: serie S-EHV con terminali a vite e S-HSB per applicazioni oltre 500V fino a 830V.
- IP66/IP69 protection degree  
*Grado di protezione IP66/IP69*
- 1 entry or 2 entries  
*1 o 2 ingressi*

◊ With enlarger Pg 36 / Pg 42  
*Con ampliatore Pg36 / Pg 42*

Surface mounting housing with cover <i>Custodia da parete con coperchio</i>							Size <i>Grandezza</i>	Thread <i>Filettatura</i>	Type STD-HV <i>Part No. - Codice</i>	Type STD <i>Part No. - Codice</i>																																																	
							6B «44 x 27»	M 20		7806.6361.0																																																	
							6B «44 x 27»	M 20X2		7806.6362.0																																																	
							6B «44 x 27»	Pg 16		7806.6311.0																																																	
							6B «44 x 27»	Pg 16X2		7806.6312.0																																																	
							10B «57x 27»	M 20	7810.6363.2	7810.6363.0																																																	
							10B «57x 27»	M 20X2	7810.6364.2	7810.6364.0																																																	
							10B «57x 27»	Pg 16	7810.6313.2	7810.6313.0																																																	
							10B «57x 27»	Pg 16X2	7810.6314.2	7810.6314.0																																																	
							16B «77x 27»	M 25	7816.6365.2	7816.6365.0																																																	
							16B «77x 27»	M 25X2	7816.6366.2	7816.6366.0																																																	
							16B «77x 27»	Pg 21	7816.6315.2	7816.6315.0																																																	
							16B «77x 27»	Pg 21X2	7816.6316.2	7816.6316.0																																																	
							24B «104x27»	M 25	7824.6367.2	7824.6367.0																																																	
							24B «104x27»	M 25X2	7824.6368.2	7824.6368.0																																																	
							24B «104x27»	Pg 21	7824.6317.2	7824.6317.0																																																	
							24B «104x27»	Pg 21X2	7824.6318.2	7824.6318.0																																																	
							32B «77x62»	M 40	7832.6382.0	7832.6382.0																																																	
							32B «77x62»	M 40X2	7832.6383.0	7832.6383.0																																																	
							32B «77x62»	M 50	7832.6369.0	7832.6369.0																																																	
							32B «77x62»	M 50X2	7832.6370.0	7832.6370.0																																																	
<table border="1"> <thead> <tr> <th>Size <i>Grandezza</i></th> <th>A</th> <th>B</th> <th>C</th> <th>D</th> <th>E</th> <th>F</th> </tr> </thead> <tbody> <tr> <td>6B «44x27»</td> <td>83.5</td> <td>57</td> <td>53</td> <td>70</td> <td>40</td> <td>101</td> </tr> <tr> <td>10B «57x27»</td> <td>97</td> <td>57</td> <td>57</td> <td>82</td> <td>40</td> <td>101</td> </tr> <tr> <td>16B «77x27»</td> <td>117</td> <td>57</td> <td>63</td> <td>105</td> <td>45</td> <td>101</td> </tr> <tr> <td>24B «104x27»</td> <td>143.5</td> <td>57</td> <td>63</td> <td>132</td> <td>45</td> <td>101</td> </tr> <tr> <td>32B «77x62»</td> <td>125</td> <td>84.5</td> <td>87.5</td> <td>112</td> <td>67</td> <td>146</td> </tr> <tr> <td>48B «104x62»</td> <td>141</td> <td>120</td> <td>96.5</td> <td>111</td> <td>106</td> <td>174.5</td> </tr> </tbody> </table>							Size <i>Grandezza</i>	A	B	C	D	E	F	6B «44x27»	83.5	57	53	70	40	101	10B «57x27»	97	57	57	82	40	101	16B «77x27»	117	57	63	105	45	101	24B «104x27»	143.5	57	63	132	45	101	32B «77x62»	125	84.5	87.5	112	67	146	48B «104x62»	141	120	96.5	111	106	174.5	32B «77x62»	Pg 29	7832.6334.0	7832.6334.0
							Size <i>Grandezza</i>	A	B	C	D	E	F																																														
							6B «44x27»	83.5	57	53	70	40	101																																														
							10B «57x27»	97	57	57	82	40	101																																														
							16B «77x27»	117	57	63	105	45	101																																														
							24B «104x27»	143.5	57	63	132	45	101																																														
							32B «77x62»	125	84.5	87.5	112	67	146																																														
							48B «104x62»	141	120	96.5	111	106	174.5																																														
							32B «77x62»	Pg 29X2	7832.6335.0	7832.6335.0																																																	
							32B «77x62»	Pg 36	7832.6319.0	7832.6319.0																																																	
32B «77x62»	Pg 36X2	7832.6320.0	7832.6320.0																																																								
32B «77x62»	Pg 42 ◊	7832.6336.0	7832.6336.0																																																								
32B «77x62»	Pg 42X2 ◊	7832.6337.0	7832.6337.0																																																								
48B «104x62»	M 32X2	7848.7433.0	7848.7433.0																																																								
48B «104x62»	M 40X2	7848.6386.0	7848.6386.0																																																								
48B «104x62»	M 50X2	7848.6371.0	7848.6371.0																																																								
48B «104x62»	Pg 29X2	7848.6342.0	7848.6342.0																																																								
48B «104x62»	Pg 36X2	7848.6321.0	7848.6321.0																																																								



- Type: STD for standard applications and inserts up to 500V series: S-D, S-DD, S-E, S-ES, S-EP, S-EE, S-HSB, S-ESHV, S-K, S-M, S-EHV crimp
- Type: STD-HV for standard applications and inserts up to 830V, S-EHV series screw terminal and S-HSB for applications over 500V up to 830V.
- Tipo: STD per applicazioni standard ed inserti fino a 500V serie S-D, S-DD, S-E, S-ES, S-EP, S-EE, S-HSB, S-ESHV, S-K, S-M, S-EHV crimpare
- Tipo STD-HV per applicazioni standard ed inserti fino a 830V: serie S-EHV con terminali a vite e S-HSB per applicazioni oltre 500V fino a 830V.
- IP66/IP69 protection degree  
*Grado di protezione IP66/IP69*
- Metal cover with stainless steel spring, screws and pegs  
*Coperchio metallico con molla, viti e perni in acciaio inox*
- 1 entry or 2 entries  
*1 o 2 ingressi*
- ◊ With enlarger Pg 36 / Pg 42  
*Con ampliatore Pg36 / Pg 42*

Bottom entry surface mounting housings <i>Custodie da parete con un ingresso sul fondo</i>		Size <i>Grandezza</i>	Thread <i>Filettatura</i>	Type STD-HV Part No. - Codice	Type STD Part No. - Codice
 <p style="text-align: center;"><b>IP68</b></p> 	6B «44x27»	M 20		7806.7860.0	
	6B «44x27»	M 25		7806.7861.0	
	10B «57x27»	M 20	7810.7862.2	7810.7862.0	
	10B «57x27»	M 25	7810.7863.2	7810.7863.0	
	16B «77x27»	M 20	7816.7864.2	7816.7864.0	
	16B «77x27»	M 25	7816.7865.2	7816.7865.0	
	24B «104x27»	M 20	7824.7866.2	7824.7866.0	
	24B «104x27»	M 25	7824.7867.2	7824.7867.0	
	32B «77x62»	M 32	7832.7868.0	7832.7868.0	
	32B «77x62»	M 40	7832.7869.0	7832.7869.0	
	32B «77x62»	M 50	7832.7870.0	7832.7870.0	
	48B «104x62»	M 32	7848.7871.0	7848.7871.0	
	48B «104x62»	M 40	7848.7872.0	7848.7872.0	
	48B «104x62»	M 50	7848.7873.0	7848.7873.0	




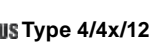

  

Size <i>Grandezza</i>	A	B	C	D	E	F
6B «44x27»	83.5	57	53	70	40	79.5
10B «57x27»	97	57	57	82	40	79.5
16B «77x27»	117	57	63	105	45	79.5
24B «104x27»	143.5	57	63	132	45	79.5
32B «77x62»	125	84.5	87.5	112	67	115.5
48B «104x62»	141	120	96.5	111	106	136.5

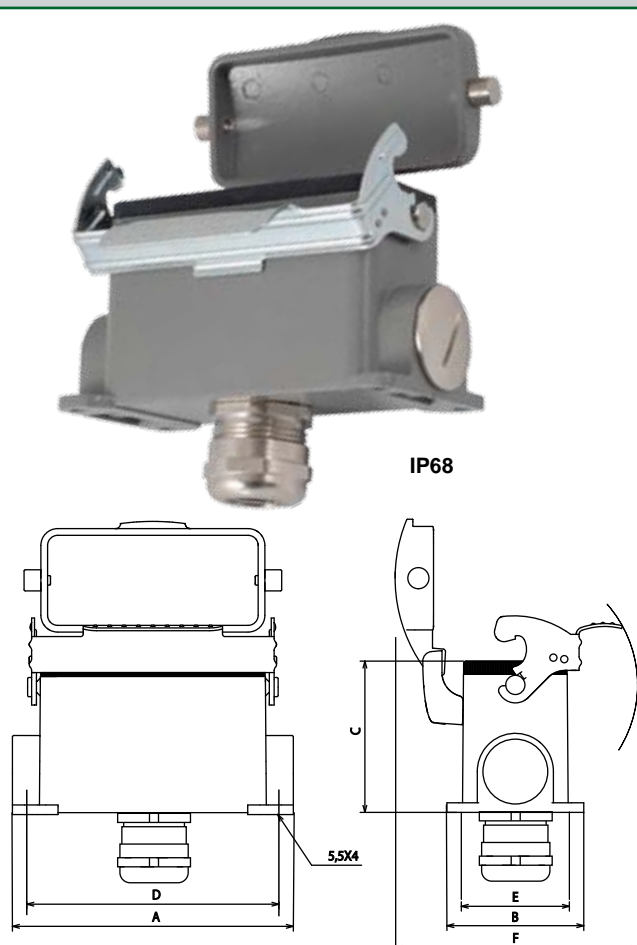
  

Thread - <i>Filettatura</i>	M 20	M 25	M 32	M 40	M 50
Cable dia - <i>dia Cavo</i>	8 - 14	11 - 18	14 - 21	19 - 28	24 - 38

- Type: STD for standard applications and inserts up to 500V series: S-D, S-DD, S-E, S-ES, S-EP, S-EE, S-HSB, S-ESHV, S-K, S-M, S-EHV crimp  
 - Type: STD-HV for standard applications and inserts up to 830V, S-EHV series screw terminal and S-HSB for applications over 500V up to 830V.  
 - *Tipo: STD per applicazioni standard ed inserti fino a 500V serie S-D, S-DD, S-E, S-ES, S-SP, S-EE, S-HSB, S-ESHV, S-K, S-M, S-EHV crimpare*  
 - *Tipo STD-HV per applicazioni standard ed inserti fino a 830V: serie S-EHV con terminali a vite e S-HSB per applicazioni oltre 500V fino a 830V.*  
 - IP66/IP69 protection degree  
*Grado di protezione IP66/IP69*  
 - 1 bottom entry  
*1 ingresso sul fondo*

Bottom entry surface mounting housings with cover <i>Custodie da parete con un ingresso sul fondo e coperchio</i>		Size <i>Grandezza</i>	Thread <i>Filettatura</i>	Type STD-HV Part No. - Codice	Type STD Part No. - Codice
 <p style="text-align: center;"><b>IP68</b></p>		6B «44x27»	M 20		7806.7874.0
		6B «44x27»	M 25		7806.7875.0
		10B «57x27»	M 20	7810.7876.2	7810.7876.0
		10B «57x27»	M 25	7810.7877.2	7810.7877.0
		16B «77x27»	M 20	7816.7878.2	7816.7878.0
		16B «77x27»	M 25	7816.7879.2	7816.7879.0
		24B «104x27»	M 20	7824.7880.2	7824.7880.0
		24B «104x27»	M 25	7824.7881.2	7824.7881.0
		32B «77x62»	M 32	7832.7882.0	7832.7882.0
		32B «77x62»	M 40	7832.7883.0	7832.7883.0
		32B «77x62»	M 50	7832.7884.0	7832.7884.0
		48B «104x62»	M 32	7848.7885.0	7848.7885.0
		48B «104x62»	M 40	7848.7886.0	7848.7886.0
		48B «104x62»	M 50	7848.7887.0	7848.7887.0




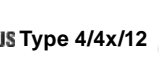

  

Size <i>Grandezza</i>	A	B	C	D	E	F
6B «44x27»	83.5	57	53	70	40	101
10B «57x27»	97	57	57	82	40	101
16B «77x27»	117	57	63	105	45	101
24B «104x27»	143.5	57	63	132	45	101
32B «77x62»	125	84.5	87.5	112	67	146
48B «104x62»	141	120	96.5	111	106	174.5


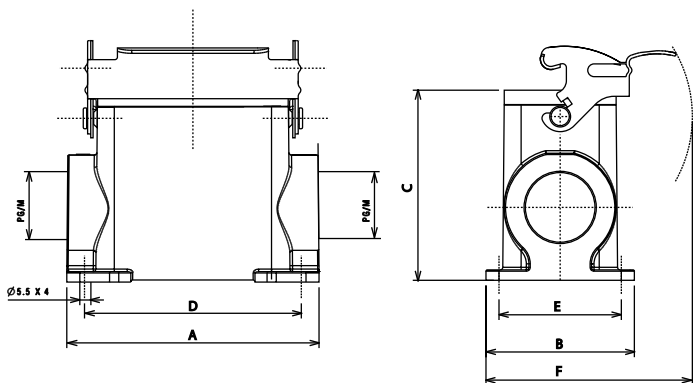
  

Thread - <i>Filettatura</i>	M 20	M 25	M 32	M 40	M 50
Cable dia - <i>dia Cavo</i>	8 - 14	11 - 18	14 - 21	19 - 28	24 - 38

- Type: STD for standard applications and inserts up to 500V series: S-D, S-DD, S-E, S-ES, S-EP, S-EE, S-HSB, S-ESHV, S-K, S-M, S-EHV crimp
- Type: STD-HV for standard applications and inserts up to 830V, S-EHV series screw terminal and S-HSB for applications over 500V up to 830V.
- Tipo: STD per applicazioni standard ed inserti fino a 500V serie S-D, S-DD, S-E, S-ES, S-SP, S-EE, S-HSB, S-ESHV, S-K, S-M, S-EHV crimpare
- Tipo STD-HV per applicazioni standard ed inserti fino a 830V: serie S-EHV con terminali a vite e S-HSB per applicazioni oltre 500V fino a 830V.
- IP66/IP69 protection degree  
*Grado di protezione IP66/IP69*
- Metal cover with stainless steel spring, screws and pegs  
*Coperchio metallico con molla, viti e perni in acciaio inox*
- 1 bottom entry  
*1 ingresso sul fondo*

Surface mounting housings <i>Custodie da parete</i>	Size	Thread	Type STD-HV	Type STD																																			
	<i>Grandezza</i>	<i>Filettatura</i>	Part No. - <i>Codice</i>	Part No. - <i>Codice</i>																																			
 <p><b>HC - High construction</b> <i>HC - Costruzione alta</i></p>  <table border="1" data-bbox="119 1377 798 1590"> <thead> <tr> <th>Size <i>Grandezza</i></th> <th>A</th> <th>B</th> <th>C</th> <th>D</th> <th>E</th> <th>F</th> </tr> </thead> <tbody> <tr> <td>6B «44x27»</td> <td>83.5</td> <td>57</td> <td>72</td> <td>70</td> <td>40</td> <td>79.5</td> </tr> <tr> <td>10B «57x27»</td> <td>97</td> <td>57</td> <td>73</td> <td>82</td> <td>40</td> <td>79.5</td> </tr> <tr> <td>16B «77x27»</td> <td>117</td> <td>57</td> <td>77</td> <td>105</td> <td>45</td> <td>79.5</td> </tr> <tr> <td>24B «104x27»</td> <td>143.5</td> <td>57</td> <td>80</td> <td>132</td> <td>45</td> <td>79.5</td> </tr> </tbody> </table>	Size <i>Grandezza</i>	A	B	C	D	E	F	6B «44x27»	83.5	57	72	70	40	79.5	10B «57x27»	97	57	73	82	40	79.5	16B «77x27»	117	57	77	105	45	79.5	24B «104x27»	143.5	57	80	132	45	79.5	6B «44x27»	M25x2		7806.7150.0
	Size <i>Grandezza</i>	A	B	C	D	E	F																																
	6B «44x27»	83.5	57	72	70	40	79.5																																
	10B «57x27»	97	57	73	82	40	79.5																																
	16B «77x27»	117	57	77	105	45	79.5																																
	24B «104x27»	143.5	57	80	132	45	79.5																																
	6B «44x27»	M 32		7806.7151.0																																			
	6B «44x27»	M 32X2		7806.7152.0																																			
	6B «44x27»	M 40		7806.7153.0																																			
	6B «44x27»	M 40X2		7806.7154.0																																			
	6B «44x27»	Pg 21		7806.7155.0																																			
	6B «44x27»	Pg 21X2		7806.7156.0																																			
	6B «44x27»	Pg 29		7806.7157.0																																			
	6B «44x27»	Pg 29X2		7806.7158.0																																			
	10B «57x27»	M25x2	<b>7810.7159.2</b>	7810.7159.0																																			
	10B «57x27»	M 32	<b>7810.7160.2</b>	7810.7160.0																																			
	10B «57x27»	M 32X2	<b>7810.7161.2</b>	7810.7161.0																																			
	10B «57x27»	M 40	<b>7810.7162.2</b>	7810.7162.0																																			
	10B «57x27»	M 40X2	<b>7810.7163.2</b>	7810.7163.0																																			
	10B «57x27»	Pg 21	<b>7810.7164.2</b>	7810.7164.0																																			
	10B «57x27»	Pg 21X2	<b>7810.7165.2</b>	7810.7165.0																																			
	10B «57x27»	Pg 29	<b>7810.7166.2</b>	7810.7166.0																																			
	10B «57x27»	Pg 29X2	<b>7810.7167.2</b>	7810.7167.0																																			
	16B «77x27»	M25x2	<b>7816.7168.2</b>	7816.7168.0																																			
16B «77x27»	M 32	<b>7816.7169.2</b>	7816.7169.0																																				
16B «77x27»	M 32X2	<b>7816.7170.2</b>	7816.7170.0																																				
16B «77x27»	M 40	<b>7816.7171.2</b>	7816.7171.0																																				
16B «77x27»	M 40X2	<b>7816.7172.2</b>	7816.7172.0																																				
16B «77x27»	Pg 21	<b>7816.7173.2</b>	7816.7173.0																																				
16B «77x27»	Pg 21X2	<b>7816.7174.2</b>	7816.7174.0																																				
16B «77x27»	Pg 29	<b>7816.7175.2</b>	7816.7175.0																																				
16B «77x27»	Pg 29X2	<b>7816.7176.2</b>	7816.7176.0																																				
24B «104x27»	M 32	<b>7824.7178.2</b>	7824.7178.0																																				
24B «104x27»	M 32X2	<b>7824.7179.2</b>	7824.7179.0																																				
24B «104x27»	M 40	<b>7824.7180.2</b>	7824.7180.0																																				
24B «104x27»	M 40X2	<b>7824.7181.2</b>	7824.7181.0																																				
24B «104x27»	Pg 21	<b>7824.7182.2</b>	7824.7182.0																																				
24B «104x27»	Pg 21X2	<b>7824.7183.2</b>	7824.7183.0																																				
24B «104x27»	Pg 29	<b>7824.7184.2</b>	7824.7184.0																																				
24B «104x27»	Pg 29X2	<b>7824.7185.2</b>	7824.7185.0																																				



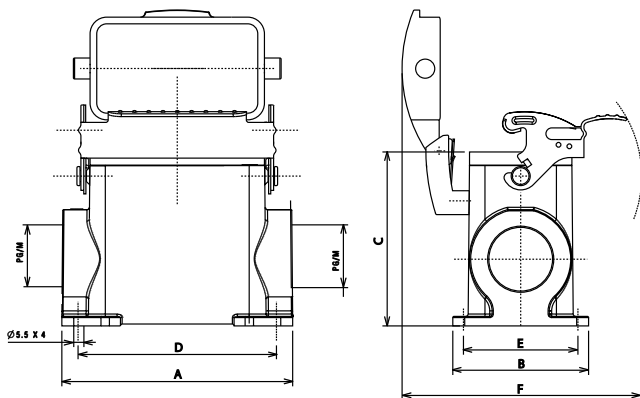
- Type: STD for standard applications and inserts up to 500V series: S-D, S-DD, S-E, S-ES, S-EP, S-EE, S-HSB, S-ESHV, S-K, S-M, S-EHV crimp
- Type: STD-HV for standard applications and inserts up to 830V, S-EHV series screw terminal and S-HSB for applications over 500V up to 830V.
- Tipo: STD per applicazioni standard ed inserti fino a 500V serie S-D, S-DD, S-E, S-ES, S-SP, S-EE, S-HSB, S-ESHV, S-K, S-M, S-EHV crimpare
- Tipo STD-HV per applicazioni standard ed inserti fino a 830V: serie S-EHV con terminali a vite e S-HSB per applicazioni oltre 500V fino a 830V.
- IP66/IP69 protection degree  
*Grado di protezione IP66/IP69*
- 1 entry or 2 entries  
*1 o 2 ingressi*

**Surface mounting housing with cover**  
*Custodia da parete con coperchio*

Size <i>Grandezza</i>	Thread <i>Filettatura</i>	Type STD-HV <i>Part No. - Codice</i>	Type STD <i>Part No. - Codice</i>
--------------------------	------------------------------	---	--------------------------------------



**HC - High construction**  
*HC - Costruzione alta*


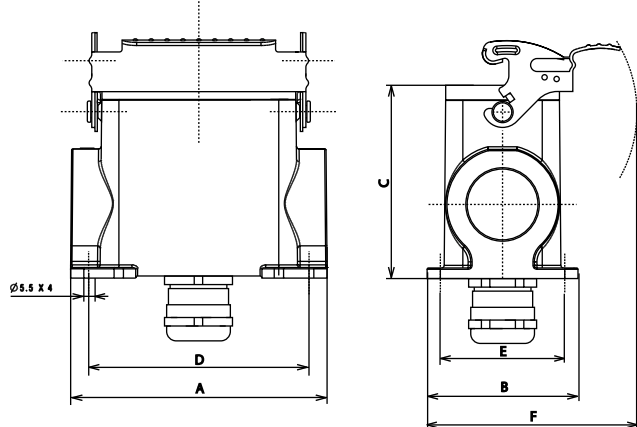


Size <i>Grandezza</i>	A	B	C	D	E	F
6B «44x27»	83.5	57	73	70	45	101
10B «57x27»	97	57	73	82	45	101
16B «77x27»	117	57	77	105	45	101
24B «104x27»	143.5	57	80	132	45	101

6B «44x27»	M25x2		7806.7264.0
6B «44x27»	M 32		7806.7265.0
6B «44x27»	M 32X2		7806.7266.0
6B «44x27»	M 40		7806.7267.0
6B «44x27»	M 40X2		7806.7268.0
6B «44x27»	Pg 21		7806.7269.0
6B «44x27»	Pg 21X2		7806.7270.0
6B «44x27»	Pg 29		7806.7271.0
6B «44x27»	Pg 29X2		7806.7272.0
10B «57x27»	M25x2	7810.7273.2	7810.7273.0
10B «57x27»	M 32	7810.7274.2	7810.7274.0
10B «57x27»	M 32X2	7810.7275.2	7810.7275.0
10B «57x27»	M 40	7810.7276.2	7810.7276.0
10B «57x27»	M 40X2	7810.7277.2	7810.7277.0
10B «57x27»	Pg 21	7810.7278.2	7810.7278.0
10B «57x27»	Pg 21X2	7810.7279.2	7810.7279.0
10B «57x27»	Pg 29	7810.7280.2	7810.7280.0
10B «57x27»	Pg 29X2	7810.7281.2	7810.7281.0
16B «77x27»	M25x2	7816.7282.2	7816.7282.0
16B «77x27»	M 32	7816.7283.2	7816.7283.0
16B «77x27»	M 32X2	7816.7284.2	7816.7284.0
16B «77x27»	M 40	7816.7285.2	7816.7285.0
16B «77x27»	M 40X2	7816.7286.2	7816.7286.0
16B «77x27»	Pg 21	7816.7287.2	7816.7287.0
16B «77x27»	Pg 21X2	7816.7288.2	7816.7288.0
16B «77x27»	Pg 29	7816.7289.2	7816.7289.0
16B «77x27»	Pg 29X2	7816.7290.2	7816.7290.0
24B «104x27»	M 32	7824.7292.2	7824.7292.0
24B «104x27»	M 32X2	7824.7293.2	7824.7293.0
24B «104x27»	M 40	7824.7294.2	7824.7294.0
24B «104x27»	M 40X2	7824.7295.2	7824.7295.0
24B «104x27»	Pg 21	7824.7296.2	7824.7296.0
24B «104x27»	Pg 21X2	7824.7297.2	7824.7297.0
24B «104x27»	Pg 29	7824.7298.2	7824.7298.0
24B «104x27»	Pg 29X2	7824.7299.2	7824.7299.0



- Type: STD for standard applications and inserts up to 500V series: S-D, S-DD, S-E, S-ES, S-EP, S-EE, S-HSB, S-ESHV, S-K, S-M, S-EHV crimp
- Type: STD-HV for standard applications and inserts up to 830V, S-EHV series screw terminal and S-HSB for applications over 500V up to 830V.
- Tipo: STD per applicazioni standard ed inserti fino a 500V serie S-D, S-DD, S-E, S-ES, S-SP, S-EE, S-HSB, S-ESHV, S-K, S-M, S-EHV crimpare
- Tipo STD-HV per applicazioni standard ed inserti fino a 830V: serie S-EHV con terminali a vite e S-HSB per applicazioni oltre 500V fino a 830V.
- IP66/IP69 protection degree  
*Grado di protezione IP66/IP69*
- Metal cover with stainless steel spring, screws and pegs  
*Coperchio metallico con molla, viti e perni in acciaio inox*
- 1 entry or 2 entries  
*1 o 2 ingressi*

<b>Bottom entry surface mounting housings</b> <i>Custodie da parete con un ingresso sul fondo</i>	Size	Thread	Type STD-HV	Type STD
	Grandezza	Filettatura	Part No. - Codice	Part No. - Codice
 <p><b>IP68</b></p> <p><b>HC - High construction</b>  <i>HC - Costruzione alta</i></p> 	6B «44x27»	M 25		7806.7070.0
	6B «44x27»	M 32		7806.7071.0
	10B «57x27»	M 25	7810.7072.2	7810.7072.0
	10B «57x27»	M 32	7810.7073.2	7810.7073.0
	16B «77x27»	M 25	7816.7074.2	7816.7074.0
	16B «77x27»	M 32	7816.7075.2	7816.7075.0
	24B «104x27»	M 25	7824.7076.2	7824.7076.0
	24B «104x27»	M 32	7824.7077.2	7824.7077.0


  

Size	A	B	C	D	E	F
6B «44x27»	83.5	57	73	70	45	79.5
10B «57x27»	97	57	73	82	45	79.5
16B «77x27»	117	57	77	105	45	79.5
24B «104x27»	143.5	57	80	132	45	79.5


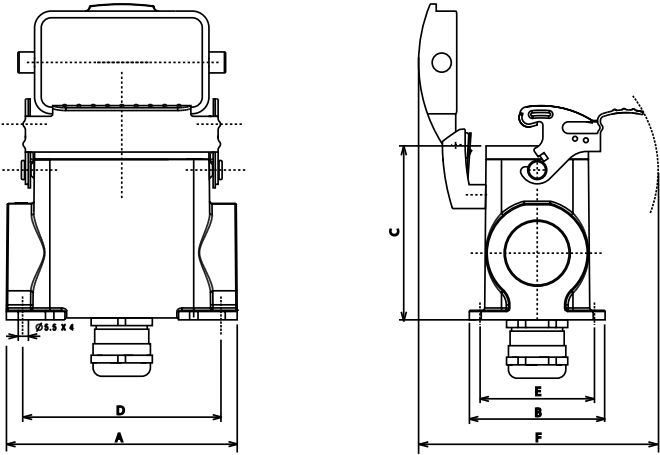
  

Thread - <i>Filettatura</i>	M 25	M 32
Cable dia - <i>dia Cavo</i>	11 - 18	14 - 21



- Type: STD for standard applications and inserts up to 500V series: S-D, S-DD, S-E, S-ES, S-EP, S-EE, S-HSB, S-ESHV, S-K, S-M, S-EHV crimp
- Type: STD-HV for standard applications and inserts up to 830V, S-EHV series screw terminal and S-HSB for applications over 500V up to 830V.
- Tipo: STD per applicazioni standard ed inserti fino a 500V serie S-D, S-DD, S-E, S-ES, S-SP, S-EE, S-HSB, S-ESHV, S-K, S-M, S-EHV crimpare
- Tipo STD-HV per applicazioni standard ed inserti fino a 830V: serie S-EHV con terminali a vite e S-HSB per applicazioni oltre 500V fino a 830V.
- IP66/IP69 protection degree  
*Grado di protezione IP66/IP69*
- 1 bottom entry  
*1 ingresso sul fondo*

Bottom entry surface mounting housings with cover <i>Custodie da parete con un ingresso sul fondo e coperchio</i>	Size <i>Grandezza</i>	Thread <i>Filettatura</i>	Type STD-HV Part No. - <i>Codice</i>	Type STD Part No. - <i>Codice</i>
	 <p><b>IP68</b></p> <p><b>HC - High construction</b> <i>HC - Costruzione alta</i></p> 	6B «44x27»	M 25	
6B «44x27»		M 32		7806.7079.0
10B «57x27»		M 25	7810.7080.2	7810.7080.0
10B «57x27»		M 32	7810.7081.2	7810.7081.0
16B «77x27»		M 25	7816.7082.2	7816.7082.0
16B «77x27»		M 32	7816.7083.2	7816.7083.0
24B «104x27»		M 25	7824.7084.2	7824.7084.0
24B «104x27»		M 32	7824.7085.2	7824.7085.0






  

Size <i>Grandezza</i>	A	B	C	D	E	F
6B «44x27»	83.5	57	73	70	45	101
10B «57x27»	97	57	73	82	45	101
16B «77x27»	117	57	77	105	45	101
24B «104x27»	143.5	57	80	132	45	101

Thread - <i>Filettatura</i>	M 25	M 32
Cable dia - <i>dia Cavo</i>	11 - 18	14 - 21

- Type: STD for standard applications and inserts up to 500V series: S-D, S-DD, S-E, S-ES, S-EP, S-EE, S-HSB, S-ESHV, S-K, S-M, S-EHV crimp
- Type: STD-HV for standard applications and inserts up to 830V, S-EHV series screw terminal and S-HSB for applications over 500V up to 830V.
- Tipo: STD per applicazioni standard ed inserti fino a 500V serie S-D, S-DD, S-E, S-ES, S-SP, S-EE, S-HSB, S-ESHV, S-K, S-M, S-EHV crimpare
- Tipo STD-HV per applicazioni standard ed inserti fino a 830V: serie S-EHV con terminali a vite e S-HSB per applicazioni oltre 500V fino a 830V.
- IP66/IP69 protection degree  
*Grado di protezione IP66/IP69*
- Metal cover with stainless steel spring, screws and pegs  
*Coperchio metallico con molla, viti e perni in acciaio inox*
- 1 bottom entry  
*1 ingresso sul fondo*



**Bulkhead mounting housings**  
*Custodie da incasso*

**Size**  
*Grandezza*

**Type STD-HV**  
 Part No. - Codice

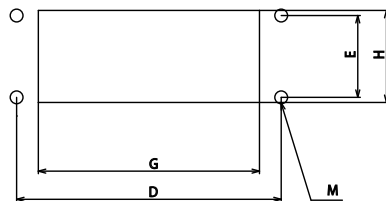
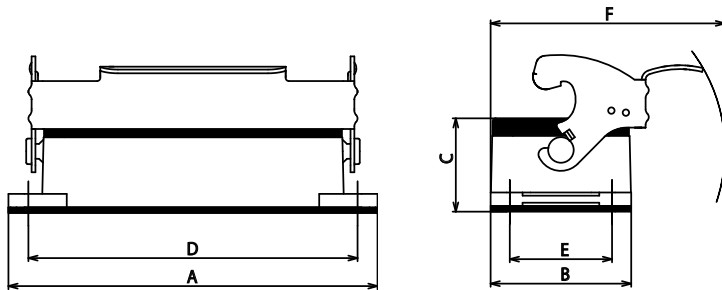
**Type STD**  
 Part No. - Codice



6B «44x27»  
 10B «57x27»  
 16B «77x27»  
 24B «104x27»  
 32B «77x62»  
 48B «104x62»

**7810.6403.2**  
**7816.6405.2**  
**7824.6407.2**  
**7832.6409.0**  
**7848.7440.0**

**7806.6401.0**  
**7810.6403.0**  
**7816.6405.0**  
**7824.6407.0**  
**7832.6409.0**  
**7848.7440.0**



Panel cut out  
*Foratura del pannello*

Size Grandezza	A	B	C	D	E	F	G	H	M
6B «44x27»	82	44	29.5	70	32	73	53	36	4.5
10B «57x27»	95.5	44	29.5	83	32	73	66.5	36	4.5
16B «77x27»	115.5	44	29.5	103	32	73	86.5	36	4.5
24B «104x27»	142.5	44	29.5	130	32	73	113	36	4.5
32B «77x62»	124.5	84.5	35.5	110	65	116	87.5	76.5	5.5
48B «104x62»	169	91	40	148	70	136.5	122.5	79.5	6.5



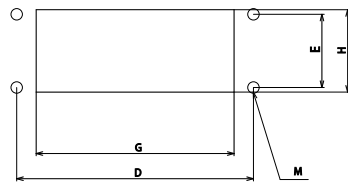
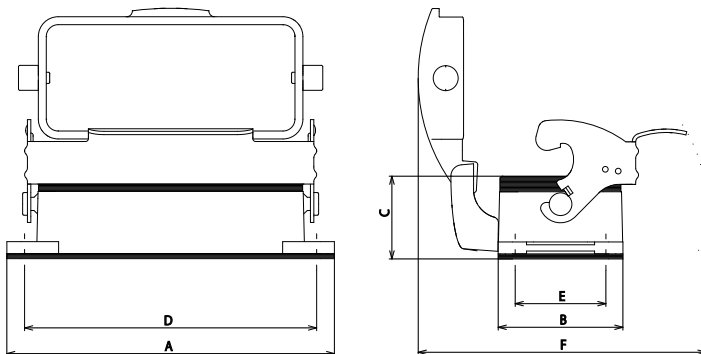
- Type: STD for standard applications and inserts up to 500V series: S-D, S-DD, S-E, S-ES, S-EP, S-EE, S-HSB, S-ESHV, S-K, S-M, S-EHV crimp
- Type: STD-HV for standard applications and inserts up to 830V, S-EHV series screw terminal and S-HSB for applications over 500V up to 830V.
- Tipo: STD per applicazioni standard ed inserti fino a 500V serie S-D, S-DD, S-E, S-ES, S-EP, S-EE, S-HSB, S-ESHV, S-K, S-M, S-EHV crimpare
- Tipo STD-HV per applicazioni standard ed inserti fino a 830V: serie S-EHV con terminali a vite e S-HSB per applicazioni oltre 500V fino a 830V.
- IP66/IP69 protection degree  
*Grado di protezione IP66/IP69*

**Bulkhead mounting housings with cover and one lever**  
*Custodie da incasso con coperchio e una leva*

Size Grandezza	Type STD-HV	Type STD
	Part No. - Codice	Part No. - Codice



6B «44x27»		7806.6402.0
10B «57x27»	7810.6404.2	7810.6404.0
16B «77x27»	7816.6406.2	7816.6406.0
24B «104x27»	7824.6408.2	7824.6408.0
32B «77x62»	7832.6410.0	7832.6410.0
48B «104x62»	7848.6411.0	7848.6411.0


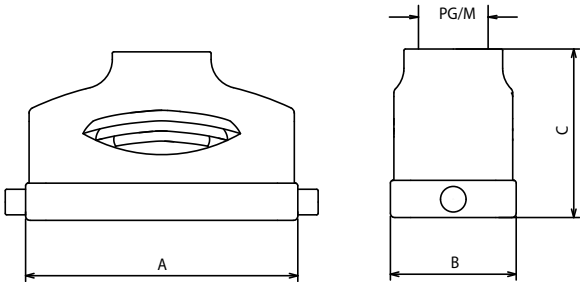


Panel cut out  
*Foratura del pannello*

Size Grandezza	A	B	C	D	E	F	G	H	M
6B «44x27»	82	44	29.5	70	32	101	53	36	4.5
10B «57x27»	95.5	44	29.5	83	32	101	66.5	36	4.5
16B «77x27»	115.5	44	29.5	103	32	101	86.5	36	4.5
24B «104x27»	142.5	44	29.5	130	32	101	113	36	4.5
32B «77x62»	124.5	84.5	35.5	110	65	146	87.5	76.5	5.5
48B «104x62»	169	91	40	148	70	174.5	122.5	79.5	6.5


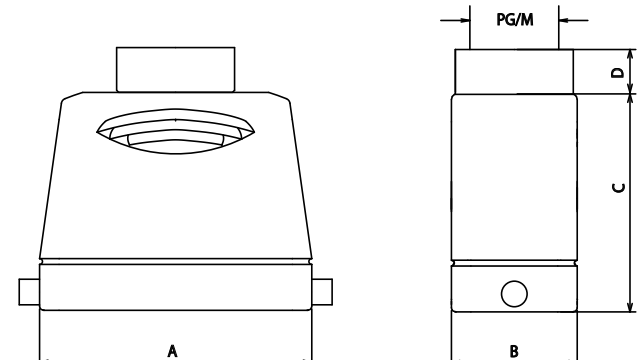


- Type: STD for standard applications and inserts up to 500V series: S-D, S-DD, S-E, S-ES, S-EP, S-EE, S-HSB, S-ESHV, S-K, S-M, S-EHV crimp
- Type: STD-HV for standard applications and inserts up to 830V, S-EHV series screw terminal and S-HSB for applications over 500V up to 830V.
- Tipo: STD per applicazioni standard ed inserti fino a 500V serie S-D, S-DD, S-E, S-ES, S-SP, S-EE, S-HSB, S-ESHV, S-K, S-M, S-EHV crimpare
- Tipo STD-HV per applicazioni standard ed inserti fino a 830V: serie S-EHV con terminali a vite e S-HSB per applicazioni oltre 500V fino a 830V.
- IP66/IP69 protection degree  
*Grado di protezione IP66/IP69*
- Metal cover with stainless steel spring, screws and pegs.  
*Coperchio metallico con molla, viti e perni in acciaio inox.*

Hoods top entry with 2 pegs for one lever <i>Custodie ingresso verticale con 2 perni per una leva</i>	Size <i>Grandezza</i>	Thread <i>Filettatura</i>	Type STD-HV Part No. - Codice	Type STD Part No. - Codice																				
	    <table border="1" data-bbox="169 1341 751 1552"> <thead> <tr> <th>Size <i>Grandezza</i></th> <th>A</th> <th>B</th> <th>C</th> </tr> </thead> <tbody> <tr> <td>6B «44x27»</td> <td>60</td> <td>43.5</td> <td>53</td> </tr> <tr> <td>10B «57x27»</td> <td>73.5</td> <td>43.5</td> <td>58</td> </tr> <tr> <td>16B «77x27»</td> <td>94</td> <td>43.5</td> <td>58</td> </tr> <tr> <td>24B «104x27»</td> <td>120.5</td> <td>43.5</td> <td>68</td> </tr> </tbody> </table>	Size <i>Grandezza</i>	A	B	C	6B «44x27»	60	43.5	53	10B «57x27»	73.5	43.5	58	16B «77x27»	94	43.5	58	24B «104x27»	120.5	43.5	68	6B «44x27»	M 20	
Size <i>Grandezza</i>		A	B	C																				
6B «44x27»		60	43.5	53																				
10B «57x27»		73.5	43.5	58																				
16B «77x27»		94	43.5	58																				
24B «104x27»		120.5	43.5	68																				
6B «44x27»		M 25		7806.6554.0																				
6B «44x27»		Pg 13.5		7806.6503.0																				
6B «44x27»		Pg 16		7806.6504.0																				
10B «57x27»		M 20	7810.6556.2	7810.6556.0																				
10B «57x27»		M 25	7810.6593.2	7810.6593.0																				
10B «57x27»		Pg 16	7810.6506.2	7810.6506.0																				
16B «77x27»		M 25	7816.6558.2	7816.6558.0																				
16B «77x27»		M 32	7816.6547.2	7816.6547.0																				
16B «77x27»		Pg 21	7816.6508.2	7816.6508.0																				
16B «77x27»		Pg 29	7816.6548.2	7816.6548.0																				
24B «104x27»		M 25	7824.6560.2	7824.6560.0																				
24B «104x27»		M 32	7824.6924.2	7824.6924.0																				
24B «104x27»		Pg 21	7824.6510.2	7824.6510.0																				
24B «104x27»		Pg 29	7824.6613.2	7824.6613.0																				



- Type: STD for standard applications and inserts up to 500V series: S-D, S-DD, S-E, S-ES, S-EP, S-EE, S-HSB, S-ESHV, S-K, S-M, S-EHV crimp
- Type: STD-HV for standard applications and inserts up to 830V, S-EHV series screw terminal and S-HSB for applications over 500V up to 830V.
- Tipo: STD per applicazioni standard ed inserti fino a 500V serie S-D, S-DD, S-E, S-ES, S-EP, S-EE, S-HSB, S-ESHV, S-K, S-M, S-EHV crimpare
- Tipo STD-HV per applicazioni standard ed inserti fino a 830V: serie S-EHV con terminali a vite e S-HSB per applicazioni oltre 500V fino a 830V.
- IP66/IP69 protection degree  
Grado di protezione IP66/IP69
- For IP66 and IP68 cable glands  
Per pressacavi IP66 e IP68

Hoods top entry with 2 pegs for one lever <i>Custodie ingresso verticale con 2 perni per una leva</i>		Size <i>Grandezza</i>	Thread <i>Filettatura</i>	Type STD-HV Part No. - Codice	Type STD Part No. - Codice
 <p><b>HC - High construction</b> <i>HC - Costruzione alta</i></p> 		6B «44x27»	M 25		7806.6449.0
		6B «44x27»	M 32		7806.6450.0
		6B «44x27»	Pg 21		7806.6427.0
		6B «44x27»	Pg 29		7806.6428.0
		10B «57x27»	M 32	7810.6451.2	7810.6451.0
		10B «57x27»	M 40	7810.6452.2	7810.6452.0
		10B «57x27»	Pg 21	7810.6429.2	7810.6429.0
		10B «57x27»	Pg 29	7810.6430.2	7810.6430.0
		16B «77x27»	M 32	7816.6453.2	7816.6453.0
		16B «77x27»	M 40	7816.6454.2	7816.6454.0
16B «77x27»	Pg 21	7816.6431.2	7816.6431.0		
16B «77x27»	Pg 29	7816.6432.2	7816.6432.0		
24B «104x27»	M 32	7824.6455.2	7824.6455.0		
24B «104x27»	M 40	7824.6456.2	7824.6456.0		
24B «104x27»	Pg 21	7824.6433.2	7824.6433.0		
24B «104x27»	Pg 29	7824.6434.2	7824.6434.0		
		32B «77x62»	M 32	7832.7135.0	7832.7135.0
		32B «77x62»	M 40	7832.6562.0	7832.6562.0
		32B «77x62»	Pg 29	7832.7134.0	7832.7134.0
		32B «77x62»	Pg 36	7832.6512.0	7832.6512.0
		48B «104x62»	M 32	7848.6566.0	7848.6566.0
		48B «104x62»	M 40	7848.6567.0	7848.6567.0
		48B «104x62»	M 50	7848.6568.0	7848.6568.0
		48B «104x62»	Pg 29	7848.6516.0	7848.6516.0
		48B «104x62»	Pg 36	7848.6517.0	7848.6517.0
		48B «104x62»	Pg 42	7848.6518.0	7848.6518.0





  

Thread <i>Filettatura</i>	M25	M32	M40	M50	Pg21	Pg29	Pg36	Pg42
D	13	14,5	17,5	20	13	14,5	17,5	20


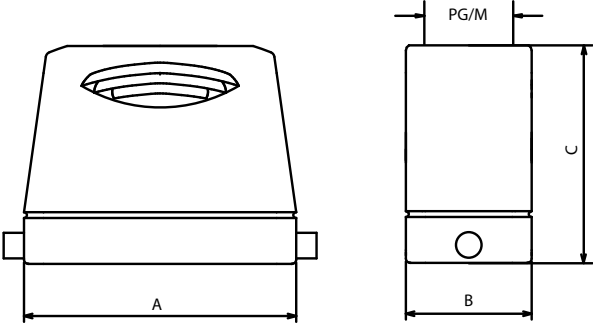
  

Size <i>Grandezza</i>	A	B	C
6B «44x27»	60	43.5	75
10B «57x27»	73.5	43.5	◇ 75,5
16B «77x27»	94	43.5	◇ 75,5
24B «104x27»	120.5	43.5	◇ 75,5
32B «77x62»	94	83	89
48B «104x62»	132	90	124


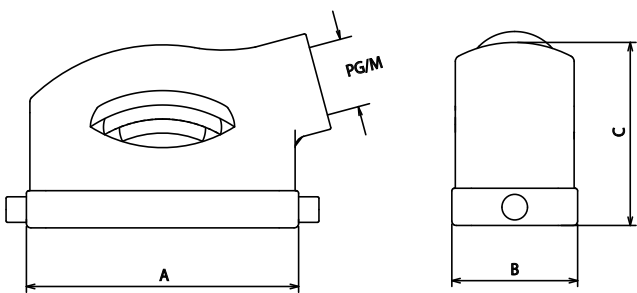





- Type: STD for standard applications and inserts up to 500V series: S-D, S-DD, S-E, S-ES, S-EP, S-EE, S-HSB, S-ESHV, S-K, S-M, S-EHV crimp
- Type: STD-HV for standard applications and inserts up to 830V, S-EHV series screw terminal and S-HSB for applications over 500V up to 830V.
- ◇ For threads M40 and Pg29 C=81 with hoods LS (Large Shape) type.
- Tipo: STD per applicazioni standard ed inserti fino a 500V serie S-D, S-DD, S-E, S-ES, S-EP, S-EE, S-HSB, S-ESHV, S-K, S-M, S-EHV crimpare
- Tipo STD-HV per applicazioni standard ed inserti fino a 830V: serie S-EHV con terminali a vite e S-HSB per applicazioni oltre 500V fino a 830V.
- ◇ Per filettature M40 e Pg29 C=81 con custodie tipo LS
- IP66/IP69 protection degree  
*Grado di protezione IP66/IP69*
- For IP66 and IP68 cable glands  
*Per pressacavi IP66 e IP68*

Hoods top entry with 2 pegs for one lever <i>Custodie ingresso verticale con 2 perni per una leva</i>		Size <i>Grandezza</i>	Thread <i>Filettatura</i>	Type STD-HV <i>Part No. - Codice</i>	Type STD <i>Part No. - Codice</i>																														
		6B «44x27»	M 25		7806.6449.5																														
		6B «44x27»	M 32		7806.6450.5																														
		6B «44x27»	Pg 21		7806.6427.5																														
		6B «44x27»	Pg 29		7806.6428.5																														
		10B «57x27»	M 32	7810.6451.7	7810.6451.5																														
		10B «57x27»	M 40	7810.6452.7	7810.6452.5																														
		10B «57x27»	Pg 21	7810.6429.7	7810.6429.5																														
		10B «57x27»	Pg 29	7810.6430.7	7810.6430.5																														
		<p><b>HC - High construction for IP68 cable glands</b>  <i>HC - Costruzione alta per pressacavi IP68</i></p> 		16B «77x27»	M 32	7816.6453.7	7816.6453.5																												
				16B «77x27»	M 40	7816.6454.7	7816.6454.5																												
16B «77x27»	Pg 21			7816.6431.7	7816.6431.5																														
16B «77x27»	Pg 29			7816.6432.7	7816.6432.5																														
24B «104x27»	M 32			7824.6455.7	7824.6455.5																														
24B «104x27»	M 40			7824.6456.7	7824.6456.5																														
24B «104x27»	Pg 21			7824.6433.7	7824.6433.5																														
24B «104x27»	Pg 29			7824.6434.7	7824.6434.5																														
<table border="1"> <thead> <tr> <th>Size <i>Grandezza</i></th> <th>A</th> <th>B</th> <th>C</th> </tr> </thead> <tbody> <tr> <td>6B «44x27»</td> <td>60</td> <td>43.5</td> <td>75</td> </tr> <tr> <td>10B «57x27»</td> <td>73.5</td> <td>43.5</td> <td>◇ 75,5</td> </tr> <tr> <td>16B «77x27»</td> <td>94</td> <td>43.5</td> <td>◇ 75,5</td> </tr> <tr> <td>24B «104x27»</td> <td>120.5</td> <td>43.5</td> <td>◇ 75,5</td> </tr> <tr> <td>32B «77x62»</td> <td>94</td> <td>83</td> <td>89</td> </tr> <tr> <td>48B «104x62»</td> <td>132</td> <td>90</td> <td>103</td> </tr> </tbody> </table>				Size <i>Grandezza</i>	A	B	C	6B «44x27»	60	43.5	75	10B «57x27»	73.5	43.5	◇ 75,5	16B «77x27»	94	43.5	◇ 75,5	24B «104x27»	120.5	43.5	◇ 75,5	32B «77x62»	94	83	89	48B «104x62»	132	90	103	32B «77x62»	M 32	7832.7135.5	7832.7135.5
				Size <i>Grandezza</i>	A	B	C																												
		6B «44x27»	60	43.5	75																														
		10B «57x27»	73.5	43.5	◇ 75,5																														
		16B «77x27»	94	43.5	◇ 75,5																														
		24B «104x27»	120.5	43.5	◇ 75,5																														
		32B «77x62»	94	83	89																														
		48B «104x62»	132	90	103																														
		32B «77x62»	M 40	7832.6562.5	7832.6562.5																														
		32B «77x62»	Pg 29	7832.7134.5	7832.7134.5																														
32B «77x62»	Pg 36	7832.6512.5	7832.6512.5																																
48B «104x62»	M 32	7848.6566.5	7848.6566.5																																
48B «104x62»	M 40	7848.6567.5	7848.6567.5																																
48B «104x62»	M 50	7848.6568.5	7848.6568.5																																
48B «104x62»	Pg 29	7848.6516.5	7848.6516.5																																
48B «104x62»	Pg 36	7848.6517.5	7848.6517.5																																
48B «104x62»	Pg 42	7848.6518.5	7848.6518.5																																


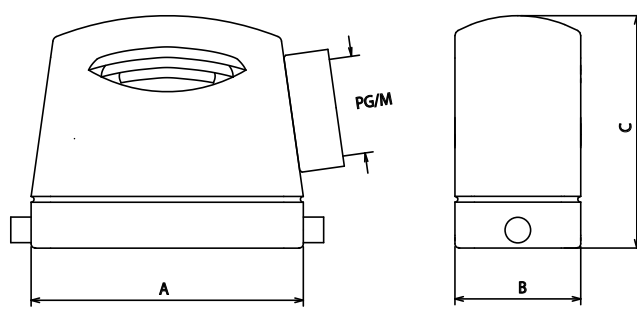


- Type: STD for standard applications and inserts up to 500V series: S-D, S-DD, S-E, S-ES, S-EP, S-EE, S-HSB, S-ESHV, S-K, S-M, S-EHV crimp
- Type: STD-HV for standard applications and inserts up to 830V, S-EHV series screw terminal and S-HSB for applications over 500V up to 830V.
- ◇ For threads M40 and Pg29 C=81 with hoods LS (Large Shape) type.
- Tipo: STD per applicazioni standard ed inserti fino a 500V serie S-D, S-DD, S-E, S-ES, S-EP, S-EE, S-HSB, S-ESHV, S-K, S-M, S-EHV crimpare
- Tipo STD-HV per applicazioni standard ed inserti fino a 830V: serie S-EHV con terminali a vite e S-HSB per applicazioni oltre 500V fino a 830V.
- ◇ Per filettature M40 e Pg29 C=81 con custodie tipo LS
- IP66/IP69 protection degree  
*Grado di protezione IP66/IP69*
- Recommended type for IP68 cable glands  
*Tipo raccomandato per pressacavi IP68*

Hoods side entry with 2 pegs for one lever <i>Custodie ingresso orizzontale con 2 perni per una leva</i>	Size <i>Grandezza</i>	Thread <i>Filettatura</i>	Type STD-HV Part No. - Codice	Type STD Part No. - Codice																				
	  <table border="1" data-bbox="167 1276 750 1489"> <thead> <tr> <th>Size <i>Grandezza</i></th> <th>A</th> <th>B</th> <th>C</th> </tr> </thead> <tbody> <tr> <td>6B «44x27»</td> <td>60</td> <td>43.5</td> <td>47</td> </tr> <tr> <td>10B «57x27»</td> <td>73.5</td> <td>43.5</td> <td>52</td> </tr> <tr> <td>16B «77x27»</td> <td>94</td> <td>43.5</td> <td>63</td> </tr> <tr> <td>24B «104x27»</td> <td>120.5</td> <td>43.5</td> <td>63</td> </tr> </tbody> </table>	Size <i>Grandezza</i>	A	B	C	6B «44x27»	60	43.5	47	10B «57x27»	73.5	43.5	52	16B «77x27»	94	43.5	63	24B «104x27»	120.5	43.5	63	6B «44x27»	M 20	
Size <i>Grandezza</i>		A	B	C																				
6B «44x27»		60	43.5	47																				
10B «57x27»		73.5	43.5	52																				
16B «77x27»		94	43.5	63																				
24B «104x27»		120.5	43.5	63																				
6B «44x27»		M 25		7806.6552.0																				
6B «44x27»		Pg 13.5		7806.6501.0																				
6B «44x27»		Pg 16		7806.6502.0																				
10B «57x27»		M 20	7810.6555.2	7810.6555.0																				
10B «57x27»		M 25	7810.6594.2	7810.6594.0																				
10B «57x27»		Pg 16	7810.6505.2	7810.6505.0																				
16B «77x27»		M 25	7816.6557.2	7816.6557.0																				
16B «77x27»		M 32	7816.6549.2	7816.6549.0																				
16B «77x27»		Pg 21	7816.6507.2	7816.6507.0																				
16B «77x27»		Pg 29	7816.6550.2	7816.6550.0																				
24B «104x27»	M 25	7824.6559.2	7824.6559.0																					
24B «104x27»	M 32	7824.6925.2	7824.6925.0																					
24B «104x27»	Pg 21	7824.6509.2	7824.6509.0																					
24B «104x27»	Pg 29	7824.6614.2	7824.6614.0																					


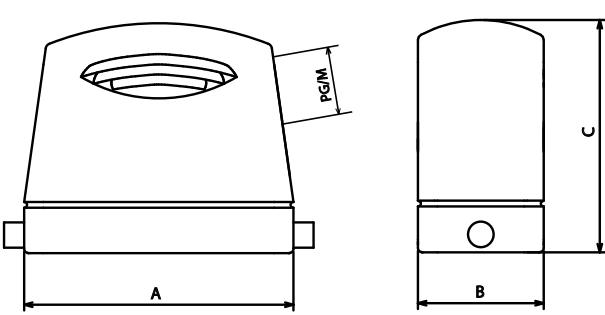


- Type: STD for standard applications and inserts up to 500V series: S-D, S-DD, S-E, S-ES, S-EP, S-EE, S-HSB, S-ESHV, S-K, S-M, S-EHV crimp
- Type: STD-HV for standard applications and inserts up to 830V, S-EHV series screw terminal and S-HSB for applications over 500V up to 830V.
- Tipo: STD per applicazioni standard ed inserti fino a 500V serie S-D, S-DD, S-E, S-ES, S-EP, S-EE, S-HSB, S-ESHV, S-K, S-M, S-EHV crimpare
- Tipo STD-HV per applicazioni standard ed inserti fino a 830V: serie S-EHV con terminali a vite e S-HSB per applicazioni oltre 500V fino a 830V.
- IP66/IP69 protection degree  
*Grado di protezione IP66/IP69*
- For IP66 and IP68 cable glands  
*Per pressacavi IP66 e IP68*

Hoods side entry with 2 pegs for one lever <i>Custodie ingresso orizzontale con 2 perni per una leva</i>	Size <i>Grandezza</i>	Thread <i>Filettatura</i>	Type STD-HV Part No. - Codice	Type STD Part No. - Codice																												
	 <p><b>HC - High construction</b> <i>HC - Costruzione alta</i></p>  <table border="1" data-bbox="159 1276 750 1568"> <thead> <tr> <th>Size <i>Grandezza</i></th> <th>A</th> <th>B</th> <th>C</th> </tr> </thead> <tbody> <tr> <td>6B «44x27»</td> <td>60</td> <td>43.5</td> <td>80</td> </tr> <tr> <td>10B «57x27»</td> <td>73.5</td> <td>43.5</td> <td>◇ 80</td> </tr> <tr> <td>16B «77x27»</td> <td>94</td> <td>43.5</td> <td>◇ 80</td> </tr> <tr> <td>24B «104x27»</td> <td>120.5</td> <td>43.5</td> <td>◇ 80</td> </tr> <tr> <td>32B «77x62»</td> <td>94</td> <td>83</td> <td>94</td> </tr> <tr> <td>48B «104x62»</td> <td>132</td> <td>90</td> <td>107</td> </tr> </tbody> </table>	Size <i>Grandezza</i>	A	B	C	6B «44x27»	60	43.5	80	10B «57x27»	73.5	43.5	◇ 80	16B «77x27»	94	43.5	◇ 80	24B «104x27»	120.5	43.5	◇ 80	32B «77x62»	94	83	94	48B «104x62»	132	90	107	6B «44x27»	M 25	
Size <i>Grandezza</i>		A	B	C																												
6B «44x27»		60	43.5	80																												
10B «57x27»		73.5	43.5	◇ 80																												
16B «77x27»		94	43.5	◇ 80																												
24B «104x27»		120.5	43.5	◇ 80																												
32B «77x62»		94	83	94																												
48B «104x62»		132	90	107																												
6B «44x27»		M 32		7806.6492.0																												
6B «44x27»		Pg 21		7806.6477.0																												
6B «44x27»		Pg 29		7806.6478.0																												
10B «57x27»		M 32	7810.6493.2	7810.6493.0																												
10B «57x27»		M 40	7810.6494.2	7810.6494.0																												
10B «57x27»		Pg 21	7810.6479.2	7810.6479.0																												
10B «57x27»		Pg 29	7810.6480.2	7810.6480.0																												
16B «77x27»		M 32	7816.6495.2	7816.6495.0																												
16B «77x27»		M 40	7816.6496.2	7816.6496.0																												
16B «77x27»		Pg 21	7816.6481.2	7816.6481.0																												
16B «77x27»		Pg 29	7816.6482.2	7816.6482.0																												
24B «104x27»		M 32	7824.6497.2	7824.6497.0																												
24B «104x27»		M 40	7824.6498.2	7824.6498.0																												
24B «104x27»		Pg 21	7824.6483.2	7824.6483.0																												
24B «104x27»		Pg 29	7824.6484.2	7824.6484.0																												
32B «77x62»		M 32	7832.7137.0	7832.7137.0																												
32B «77x62»	M 40	7832.6561.0	7832.6561.0																													
32B «77x62»	Pg 21	7832.7139.0	7832.7139.0																													
32B «77x62»	Pg 29	7832.7136.0	7832.7136.0																													
32B «77x62»	Pg 36	7832.6511.0	7832.6511.0																													
48B «104x62»	M 32	7848.6563.0	7848.6563.0																													
48B «104x62»	M 40	7848.6564.0	7848.6564.0																													
48B «104x62»	M 50	7848.6565.0	7848.6565.0																													
48B «104x62»	Pg 29	7848.6513.0	7848.6513.0																													
48B «104x62»	Pg 36	7848.6514.0	7848.6514.0																													
48B «104x62»	Pg 42	7848.6515.0	7848.6515.0																													




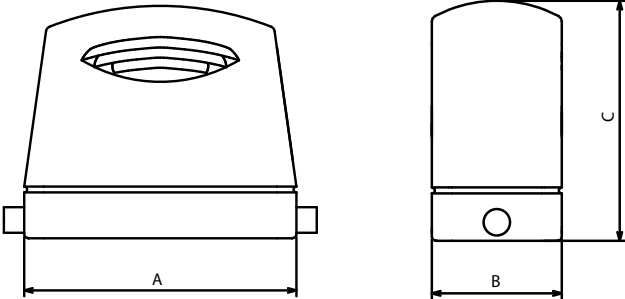
- Type: STD for standard applications and inserts up to 500V series: S-D, S-DD, S-E, S-ES, S-EP, S-EE, S-HSB, S-ESHV, S-K, S-M, S-EHV crimp
- Type: STD-HV for standard applications and inserts up to 830V, S-EHV series screw terminal and S-HSB for applications over 500V up to 830V.
- ◇ For threads M40 and Pg29 C=81 with hoods LS (Large Shape) type.
- Tipo: STD per applicazioni standard ed inserti fino a 500V serie S-D, S-DD, S-E, S-ES, S-EP, S-EE, S-HSB, S-ESHV, S-K, S-M, S-EHV crimpare
- Tipo STD-HV per applicazioni standard ed inserti fino a 830V: serie S-EHV con terminali a vite e S-HSB per applicazioni oltre 500V fino a 830V.
- ◇ Per filettature M40 e Pg29 C=81 con custodie tipo LS
- IP66/IP69 protection degree  
*Grado di protezione IP66/IP69*
- For IP66 and IP68 cable glands  
*Per pressacavi IP66 e IP68*

Hoods side entry with 2 pegs for one lever <i>Custodie ingresso orizzontale con 2 perni per una leva</i>	Size <i>Grandezza</i>	Thread <i>Filettatura</i>	Type STD-HV Part No. - Codice	Type STD Part No. - Codice																												
	 <p><b>HC - High Construction for IP68 cable glands</b>  <i>HC - Costruzione alta per pressacavi IP68</i></p>  <table border="1" data-bbox="159 1276 750 1568"> <thead> <tr> <th>Size <i>Grandezza</i></th> <th>A</th> <th>B</th> <th>C</th> </tr> </thead> <tbody> <tr> <td>6B «44x27»</td> <td>60</td> <td>43.5</td> <td>80</td> </tr> <tr> <td>10B «57x27»</td> <td>73.5</td> <td>43.5</td> <td>◇ 80</td> </tr> <tr> <td>16B «77x27»</td> <td>94</td> <td>43.5</td> <td>◇ 80</td> </tr> <tr> <td>24B «104x27»</td> <td>120.5</td> <td>43.5</td> <td>◇ 80</td> </tr> <tr> <td>32B «77x62»</td> <td>94</td> <td>83</td> <td>94</td> </tr> <tr> <td>48B «104x62»</td> <td>132</td> <td>90</td> <td>107</td> </tr> </tbody> </table>	Size <i>Grandezza</i>	A	B	C	6B «44x27»	60	43.5	80	10B «57x27»	73.5	43.5	◇ 80	16B «77x27»	94	43.5	◇ 80	24B «104x27»	120.5	43.5	◇ 80	32B «77x62»	94	83	94	48B «104x62»	132	90	107	6B «44x27»	M 25	
Size <i>Grandezza</i>		A	B	C																												
6B «44x27»		60	43.5	80																												
10B «57x27»		73.5	43.5	◇ 80																												
16B «77x27»		94	43.5	◇ 80																												
24B «104x27»		120.5	43.5	◇ 80																												
32B «77x62»		94	83	94																												
48B «104x62»		132	90	107																												
6B «44x27»		M 32		7806.6492.5																												
6B «44x27»		Pg 21		7806.6477.5																												
6B «44x27»		Pg 29		7806.6478.5																												
10B «57x27»		M 32	7810.6493.7	7810.6493.5																												
10B «57x27»		M 40	7810.6494.7	7810.6494.5																												
10B «57x27»		Pg 21	7810.6479.7	7810.6479.5																												
10B «57x27»		Pg 29	7810.6480.7	7810.6480.5																												
16B «77x27»		M 32	7816.6495.7	7816.6495.5																												
16B «77x27»		M 40	7816.6496.7	7816.6496.5																												
16B «77x27»		Pg 21	7816.6481.7	7816.6481.5																												
16B «77x27»		Pg 29	7816.6482.7	7816.6482.5																												
24B «104x27»		M 32	7824.6497.7	7824.6497.5																												
24B «104x27»		M 40	7824.6498.7	7824.6498.5																												
24B «104x27»		Pg 21	7824.6483.7	7824.6483.5																												
24B «104x27»		Pg 29	7824.6484.7	7824.6484.5																												
32B «77x62»		M 32	7832.7137.5	7832.7137.5																												
32B «77x62»	M 40	7832.6561.5	7832.6561.5																													
32B «77x62»	Pg 21	7832.7139.5	7832.7139.5																													
32B «77x62»	Pg 29	7832.7136.5	7832.7136.5																													
32B «77x62»	Pg 36	7832.6511.5	7832.6511.5																													
48B «104x62»	M 32	7848.6563.5	7848.6563.5																													
48B «104x62»	M 40	7848.6564.5	7848.6564.5																													
48B «104x62»	M 50	7848.6565.5	7848.6565.5																													
48B «104x62»	Pg 29	7848.6513.5	7848.6513.5																													
48B «104x62»	Pg 36	7848.6514.5	7848.6514.5																													
48B «104x62»	Pg 42	7848.6515.5	7848.6515.5																													




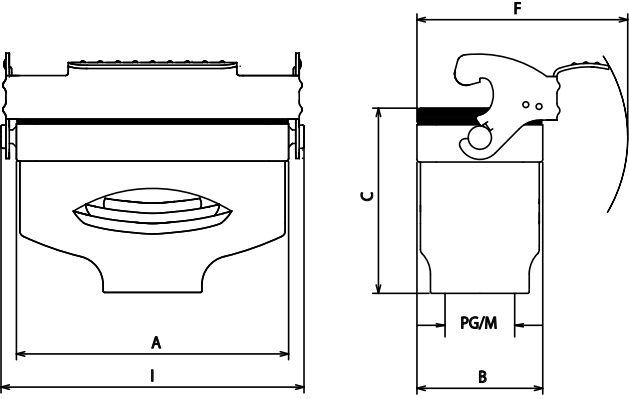
- Type: STD for standard applications and inserts up to 500V series: S-D, S-DD, S-E, S-ES, S-EP, S-EE, S-HSB, S-ESHV, S-K, S-M, S-EHV crimp
- Type: STD-HV for standard applications and inserts up to 830V, S-EHV series screw terminal and S-HSB for applications over 500V up to 830V.
- ◇ For threads M40 and Pg29 C=81 with hoods LS (Large Shape) type.
- Tipo: STD per applicazioni standard ed inserti fino a 500V serie S-D, S-DD, S-E, S-ES, S-EP, S-EE, S-HSB, S-ESHV, S-K, S-M, S-EHV crimpare
- Tipo STD-HV per applicazioni standard ed inserti fino a 830V: serie S-EHV con terminali a vite e S-HSB per applicazioni oltre 500V fino a 830V.
- ◇ Per filettature M40 e Pg29 C=81 con custodie tipo LS
- IP66/IP69 protection degree  
*Grado di protezione IP66/IP69*
- Recommended type for IP68 cable glands  
*Tipo raccomandato per pressacavi IP68*



<b>Hoods without cable entry with 2 pegs for one lever</b> <i>Custodie senza ingresso cavo con 2 perni per una leva</i>	<b>Size</b> <i>Grandezza</i>	<b>Type STD-HV</b> <i>Part No. - Codice</i>	<b>Type STD</b> <i>Part No. - Codice</i>																												
 <p><b>HC - High Construction</b>  <i>HC - Costruzione alta</i></p>  <table border="1" data-bbox="142 1290 884 1574"> <thead> <tr> <th>Size <i>Grandezza</i></th> <th>A</th> <th>B</th> <th>C</th> </tr> </thead> <tbody> <tr> <td>6B «44x27»</td> <td>60</td> <td>43.5</td> <td>80</td> </tr> <tr> <td>10B «57x27»</td> <td>73.5</td> <td>43.5</td> <td>80</td> </tr> <tr> <td>16B «77x27»</td> <td>94</td> <td>43.5</td> <td>80</td> </tr> <tr> <td>24B «104x27»</td> <td>120.5</td> <td>43.5</td> <td>80</td> </tr> <tr> <td>32B «77x62»</td> <td>94</td> <td>83</td> <td>94</td> </tr> <tr> <td>48B «104x62»</td> <td>132</td> <td>90</td> <td>107</td> </tr> </tbody> </table>	Size <i>Grandezza</i>	A	B	C	6B «44x27»	60	43.5	80	10B «57x27»	73.5	43.5	80	16B «77x27»	94	43.5	80	24B «104x27»	120.5	43.5	80	32B «77x62»	94	83	94	48B «104x62»	132	90	107	6B «44x27» 10B «57x27» 16B «77x27» 24B «104x27» 32B «77x62» 48B «104x62»	7810.7007.2 7816.7019.2 7824.7043.2 7832.7148.0 7848.7149.0	7806.6941.0 7810.7007.0 7816.7019.0 7824.7043.0 7832.7148.0 7848.7149.0
	Size <i>Grandezza</i>	A	B	C																											
	6B «44x27»	60	43.5	80																											
	10B «57x27»	73.5	43.5	80																											
	16B «77x27»	94	43.5	80																											
	24B «104x27»	120.5	43.5	80																											
	32B «77x62»	94	83	94																											
48B «104x62»	132	90	107																												


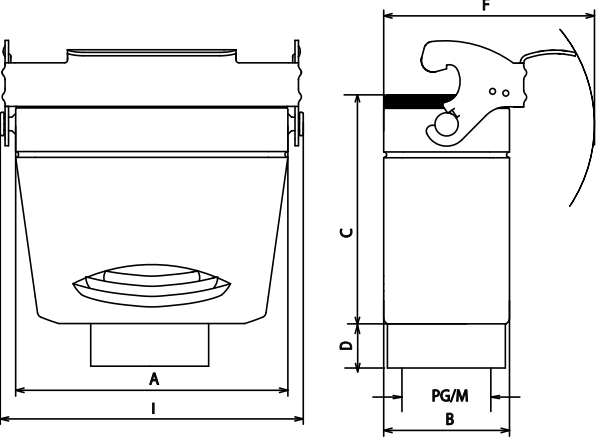


- Type: STD for standard applications and inserts up to 500V series: S-D, S-DD, S-E, S-ES, S-EP, S-EE, S-HSB, S-ESHV, S-K, S-M, S-EHV crimp
- Type: STD-HV for standard applications and inserts up to 830V, S-EHV series screw terminal and S-HSB for applications over 500V up to 830V.
- Tipo: STD per applicazioni standard ed inserti fino a 500V serie S-D, S-DD, S-E, S-ES, S-SP, S-EE, S-HSB, S-ESHV, S-K, S-M, S-EHV crimpare
- Tipo STD-HV per applicazioni standard ed inserti fino a 830V: serie S-EHV con terminali a vite e S-HSB per applicazioni oltre 500V fino a 830V.
- IP66/IP69 protection degree  
*Grado di protezione IP66/IP69*

Hoods top entry with one lever and gasket <i>Custodie ingresso verticale con una leva e guarnizione</i>	Size <i>Grandezza</i>	Thread <i>Filettatura</i>	Type STD-HV Part No. - Codice	Type STD Part No. - Codice																														
	  <table border="1" data-bbox="143 1294 774 1505"> <thead> <tr> <th>Size <i>Grandezza</i></th> <th>A</th> <th>B</th> <th>C</th> <th>I</th> <th>F</th> </tr> </thead> <tbody> <tr> <td>6B «44x27»</td> <td>60</td> <td>43.5</td> <td>59</td> <td>70.5</td> <td>73</td> </tr> <tr> <td>10B «57x27»</td> <td>73.5</td> <td>43.5</td> <td>64</td> <td>84</td> <td>73</td> </tr> <tr> <td>16B «77x27»</td> <td>94</td> <td>43.5</td> <td>64</td> <td>104</td> <td>73</td> </tr> <tr> <td>24B «104x27»</td> <td>120.5</td> <td>43.5</td> <td>74</td> <td>131</td> <td>73</td> </tr> </tbody> </table>	Size <i>Grandezza</i>	A	B	C	I	F	6B «44x27»	60	43.5	59	70.5	73	10B «57x27»	73.5	43.5	64	84	73	16B «77x27»	94	43.5	64	104	73	24B «104x27»	120.5	43.5	74	131	73	6B «44x27»	M 20	
Size <i>Grandezza</i>		A	B	C	I	F																												
6B «44x27»		60	43.5	59	70.5	73																												
10B «57x27»		73.5	43.5	64	84	73																												
16B «77x27»		94	43.5	64	104	73																												
24B «104x27»		120.5	43.5	74	131	73																												
6B «44x27»		M 25		7806.6581.0																														
6B «44x27»		Pg 13.5		7806.6542.0																														
6B «44x27»		Pg 16		7806.6531.0																														
10B «57x27»		M 25	7810.6582.2	7810.6582.0																														
10B «57x27»		Pg 16	7810.6532.2	7810.6532.0																														
16B «77x27»		M 25	7816.6583.2	7816.6583.0																														
16B «77x27»	Pg 21	7816.6533.2	7816.6533.0																															
24B «104x27»	M 32	7824.6584.2	7824.6584.0																															
24B «104x27»	Pg 21	7824.6534.2	7824.6534.0																															
24B «104x27»	Pg 29	7824.7147.2	7824.7147.0																															



- Type: STD for standard applications and inserts up to 500V series: S-D, S-DD, S-E, S-ES, S-EP, S-EE, S-HSB, S-ESHV, S-K, S-M, S-EHV crimp
- Type: STD-HV for standard applications and inserts up to 830V, S-EHV series screw terminal and S-HSB for applications over 500V up to 830V.
- Tipo: STD per applicazioni standard ed inserti fino a 500V serie S-D, S-DD, S-E, S-ES, S-EP, S-EE, S-HSB, S-ESHV, S-K, S-M, S-EHV crimpare
- Tipo STD-HV per applicazioni standard ed inserti fino a 830V: serie S-EHV con terminali a vite e S-HSB per applicazioni oltre 500V fino a 830V.
- IP66/IP69 protection degree  
Grado di protezione IP66/IP69
- For IP66 and IP68 cable glands  
Per pressacavi IP66 e IP68

<b>Hoods top entry with one lever and gasket</b> <i>Custodie ingresso verticale con una leva e guarnizione</i>	Size	Thread	Type STD-HV	Type STD
	Grandezza	Filettatura	Part No. - Codice	Part No. - Codice
 <p><b>HC - High Construction</b>  <i>HC - Costruzione alta</i></p> 	10B «57x27»	M 25	7810.7008.2	7810.7008.0
	10B «57x27»	M 32	7810.7009.2	7810.7009.0
	10B «57x27»	Pg 21	7810.7107.2	7810.7107.0
	10B «57x27»	Pg 29	7810.7108.2	7810.7108.0
	16B «77x27»	M 25	7816.6461.2	7816.6461.0
	16B «77x27»	M 32	7816.6462.2	7816.6462.0
	16B «77x27»	Pg 21	7816.6439.2	7816.6439.0
	16B «77x27»	Pg 29	7816.6440.2	7816.6440.0
	24B «104x27»	M 25	7824.6463.2	7824.6463.0
	24B «104x27»	M 32	7824.6464.2	7824.6464.0
	24B «104x27»	Pg 21	7824.6441.2	7824.6441.0
	24B «104x27»	Pg 29	7824.6442.2	7824.6442.0
	32B «77x62»	M 40	7832.6585.0	7832.6585.0
	32B «77x62»	Pg 36	7832.6535.0	7832.6535.0





  

Thread Filettatura	M25	M32	M40	Pg21	Pg29	Pg36
D	13	14,5	17,5	13	14,5	17,5

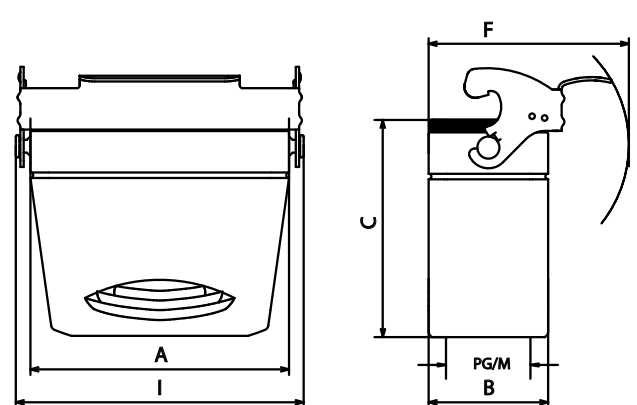
Size Grandezza	A	B	C	I	F
10B «57x27»	73.5	43.5	81	84	73
16B «77x27»	94	43.5	81,5	104	73
24B «104x27»	120.5	43.5	81,5	131	73
32B «77x62»	94	83	119	104.5	116

US Type 4/4x/12


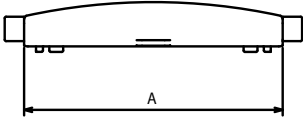
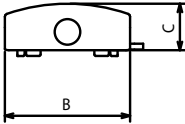
- Type: STD for standard applications and inserts up to 500V series: S-D, S-DD, S-E, S-ES, S-EP, S-EE, S-HSB, S-ESHV, S-K, S-M, S-EHV crimp
- Type: STD-HV for standard applications and inserts up to 830V, S-EHV series screw terminal and S-HSB for applications over 500V up to 830V.
- Tipo: STD per applicazioni standard ed inserti fino a 500V serie S-D, S-DD, S-E, S-ES, S-SP, S-EE, S-HSB, S-ESHV, S-K, S-M, S-EHV crimpare
- Tipo STD-HV per applicazioni standard ed inserti fino a 830V: serie S-EHV con terminali a vite e S-HSB per applicazioni oltre 500V fino a 830V.
- IP66/IP69 protection degree  
*Grado di protezione IP66/IP69*
- For IP66 and IP68 cable glands  
*Per pressacavi IP66 e IP68*

Hoods top entry with one lever and gasket <i>Custodie ingresso verticale con una leva e guarnizione</i>	Size <i>Grandezza</i>	Thread <i>Filettatura</i>	Type STD-HV Part No. - Codice	Type STD Part No. - Codice
	 <p><b>HC - High Construction for IP68 cable glands</b>  <i>HC - Costruzione alta per pressacavi IP68</i></p> 	10B «57x27»	M 25	7810.7008.7
10B «57x27»		M 32	7810.7009.7	7810.7009.5
10B «57x27»		Pg 21	7810.7107.7	7810.7107.5
10B «57x27»		Pg 29	7810.7108.7	7810.7108.5
16B «77x27»		M 25	7816.6461.7	7816.6461.5
16B «77x27»		M 32	7816.6462.7	7816.6462.5
16B «77x27»		Pg 21	7816.6439.7	7816.6439.5
16B «77x27»		Pg 29	7816.6440.7	7816.6440.5
24B «104x27»		M 25	7824.6463.7	7824.6463.5
24B «104x27»		M 32	7824.6464.7	7824.6464.5
24B «104x27»		Pg 21	7824.6441.7	7824.6441.5
24B «104x27»		Pg 29	7824.6442.7	7824.6442.5
32B «77x62»		M 40	7832.6585.5	7832.6585.5
32B «77x62»		Pg 36	7832.6535.5	7832.6535.5

Size <i>Grandezza</i>	A	B	C	I	F
10B «57x27»	73,5	43,5	81	84	73
16B «77x27»	94	43,5	81,5	104	73
24B «104x27»	120.5	43.5	81,5	131	73
32B «77x62»	94	83	95	104.5	116


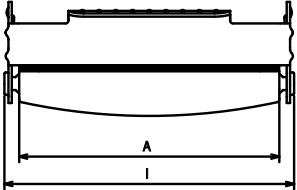
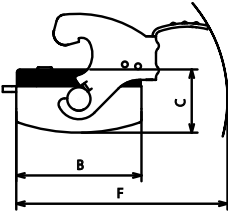


- Type: STD for standard applications and inserts up to 500V series: S-D, S-DD, S-E, S-ES, S-EP, S-EE, S-HSB, S-ESHV, S-K, S-M, S-EHV crimp
- Type: STD-HV for standard applications and inserts up to 830V, S-EHV series screw terminal and S-HSB for applications over 500V up to 830V.
- Tipo: STD per applicazioni standard ed inserti fino a 500V serie S-D, S-DD, S-E, S-ES, S-SP, S-EE, S-HSB, S-ESHV, S-K, S-M, S-EHV crimpare
- Tipo STD-HV per applicazioni standard ed inserti fino a 830V: serie S-EHV con terminali a vite e S-HSB per applicazioni oltre 500V fino a 830V.
- IP66/IP69 protection degree  
*Grado di protezione IP66/IP69*
- Recommended type for IP68 cable glands  
*Tipo raccomandato per pressacavi IP68*

Covers with 2 pegs without gasket <i>Coperchi con due perni senza guarnizione</i>	Size <i>Grandezza</i>	Type STD-HV Part No. - Codice	Type STD Part No. - Codice																								
	     <table border="1"> <thead> <tr> <th>Size <i>Grandezza</i></th> <th>A</th> <th>B</th> <th>C</th> </tr> </thead> <tbody> <tr> <td>6B «44x27»</td> <td>60</td> <td>43</td> <td>16</td> </tr> <tr> <td>10B «57x27»</td> <td>73</td> <td>43</td> <td>16</td> </tr> <tr> <td>16B «77x27»</td> <td>94</td> <td>43</td> <td>16</td> </tr> <tr> <td>24B «104x27»</td> <td>120</td> <td>43</td> <td>17</td> </tr> <tr> <td>32B «77x62»</td> <td>94</td> <td>83</td> <td>18</td> </tr> </tbody> </table>	Size <i>Grandezza</i>	A	B	C	6B «44x27»	60	43	16	10B «57x27»	73	43	16	16B «77x27»	94	43	16	24B «104x27»	120	43	17	32B «77x62»	94	83	18	6B «44x27»	<b>7806.6813.0</b>
Size <i>Grandezza</i>		A	B	C																							
6B «44x27»		60	43	16																							
10B «57x27»		73	43	16																							
16B «77x27»		94	43	16																							
24B «104x27»	120	43	17																								
32B «77x62»	94	83	18																								
10B «57x27»	<b>7810.6814.0</b>	<b>7810.6814.0</b>																									
16B «77x27»	<b>7816.6815.0</b>	<b>7816.6815.0</b>																									
24B «104x27»	<b>7824.6816.0</b>	<b>7824.6816.0</b>																									
32B «77x62»	<b>7832.6817.0</b>	<b>7832.6817.0</b>																									






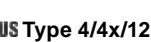

- Type: STD-HV for standard applications and inserts up to 830V, for hood/housings STD and STD-HV series
- *Tipo: STD-HV per applicazioni standard ed inserti fino a 830V: per custodie serie STD e STD-HV*
- IP66/IP69 protection degree  
*Grado di protezione IP66/IP69*

Covers with one lever and gasket <i>Coperchi con una leva e guarnizione</i>	Size <i>Grandezza</i>	Type STD-HV Part No. - Codice	Type STD Part No. - Codice
	   	6B «44x27»	7806.6818.0
10B «57x27»		7810.6819.0	7810.6819.0
16B «77x27»		7816.6820.0	7816.6820.0
24B «104x27»		7824.6821.0	7824.6821.0
32B «77x62»		7832.6822.0	7832.6822.0

Size <i>Grandezza</i>	A	B	C	I	F
6B «44x27»	60	43	22	70.5	73
10B «57x27»	73	43	22	83.5	73
16B «77x27»	94	43	22	104	73
24B «104x27»	120	43	23	130.5	73
32B «77x62»	94	83	24	104.5	116

- Type: STD-HV for standard applications and inserts up to 830V, for hood/housings STD and STD-HV series
- *Tipo: STD-HV per applicazioni standard ed inserti fino a 830V: per custodie serie STD e STD-HV*
- IP66/IP69 protection degree  
*Grado di protezione IP66/IP69*