

Hoods side entry - metal type <i>Custodie con ingresso orizzontale - metalliche</i>		Type <i>Tipo</i>	Thread <i>Filettatura</i>	Cable DIA <i>Cavo DIA</i>	Part No. <i>Codice</i>
<div style="display: flex; justify-content: space-around;"> <div style="text-align: center;"> <p>HE</p>  </div> <div style="text-align: center;"> <p>EMC</p>  </div> </div> <div style="display: flex; justify-content: space-around; margin-top: 20px;"> <div style="text-align: center;">  <p>76</p> </div> <div style="text-align: center;">  <p>35 28,8</p> </div> </div>	STD	M20	6 - 14 (1)	7808.6650.5	
	STD	M25	11 - 18 (2)	7808.6651.5	
	STD	Pg11	4 - 10 (3)	7808.6657.5	
	STD	Pg16	8 - 14 (4)	7808.6659.5	
	HE	M20	6 - 14 (1)	7808.6650.6	
	HE	M25	11 - 18 (2)	7808.6651.6	
	HE	Pg11	4 - 10 (3)	7808.6657.6	
	HE	Pg16	8 - 14 (4)	7808.6659.6	
	EMC	M20	6 - 14 (1)	7808.6650.9	
	EMC	M25	11 - 18 (2)	7808.6651.9	
	EMC	Pg11	4 - 10 (3)	7808.6657.9	
	EMC	Pg16	8 - 14 (4)	7808.6659.9	
		EMC gasket for male inserts <i>Guarnizione EMC per inserti maschio</i>			5121.152X.4



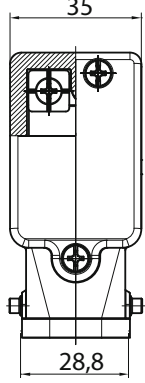
**Technical characteristics**


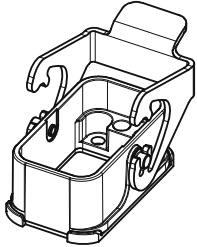
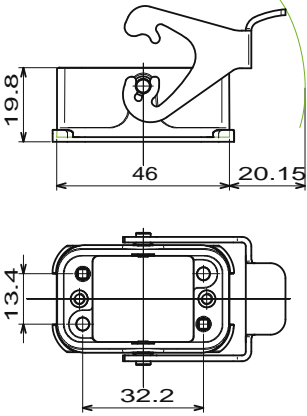
- High impact resistance
- Material: Die cast aluminium alloy
- With metric thread M20 or M25
- IP66 / IP69 protection degree
- **Type: STD for standard applications grey color RAL 7037**
- **Type: HE for harsh environmental application black color RAL 9005**
- Polyester powder coated
- **Type: EMC for EMC application**
- Surface with high conductivity
- EMC gasket for male inserts: conductive elastomer

**Caratteristiche tecniche**

- Alta resistenza agli urti
- Materiale: Lega di alluminio pressofusa
- Con filettatura metrica M20 o M25
- Grado di protezione IP66 / IP69
- **Tipo: STD per applicazioni standard colore grigio RAL 7037**
- **Tipo: HE per applicazioni in ambienti aggressivi, colore nero RAL 9005**
- Verniciatura con polveri poliestere
- **Tipo: EMC per applicazioni dove é richiesta la compatibilità elettromagnetica**
- Superficie ad alta conduttività
- Guarnizione EMC per inserti maschio: elastomero conduttivo

- (1) With IP68 metal cable gland M20 Westec Part No.7000.6831.0 or EMC type  
(1) Con pressacavo metallico IP68 M20 Codice Westec 7000.6831.0 o tipo EMC
- (2) With IP68 metal cable gland M25 Westec Part No.7000.6832.0 or EMC type  
(2) Con pressacavo metallico IP68 M25 Codice Westec 7000.6832.0 o tipo EMC
- (3) With IP68 metal cable gland Pg11 Westec Part No.7000.6825.0 or EMC type  
(3) Con pressacavo metallico IP68 Pg11 Codice Westec 7000.6825.0 o tipo EMC
- (4) With IP68 metal cable gland Pg16 Westec Part No.7000.6827.0 or EMC type  
(4) Con pressacavo metallico IP68 Pg16 Codice Westec 7000.6827.0 o tipo EMC

Hoods top entry - metal type <i>Custodie con ingresso verticale - metalliche</i>		Type <i>Tipo</i>	Thread <i>Filettatura</i>	Cable DIA <i>Cavo DIA</i>	Part No. <i>Codice</i>	
<div style="display: flex; justify-content: space-around;"> <div style="text-align: center;"> <p>HE</p>  </div> <div style="text-align: center;"> <p>EMC</p>  </div> </div> <div style="display: flex; justify-content: space-around; margin-top: 20px;">   </div>	STD	M20	6 - 14 (1)	7808.6654.5		
	STD	M25	11 - 18 (2)	7808.6655.5		
	STD	Pg11	4 - 10 (3)	7808.6670.5		
	STD	Pg16	8 - 14 (4)	7808.6672.5		
	HE	M20	6 - 14 (1)	7808.6654.6		
	HE	M25	11 - 18 (2)	7808.6655.6		
	HE	Pg11	4 - 10 (3)	7808.6670.6		
	HE	Pg16	8 - 14 (4)	7808.6672.6		
	EMC	M20	6 - 14 (1)	7808.6654.9		
	EMC	M25	11 - 18 (2)	7808.6655.9		
	EMC	Pg11	4 - 10 (3)	7808.6670.9		
	EMC	Pg16	8 - 14 (4)	7808.6672.9		
	<p>CE RoHS cUL US Type 4/4x/12 SFA</p> <p><b>Technical characteristics</b></p> <ul style="list-style-type: none"> <li>- High impact resistance</li> <li>- Material: Die cast aluminium alloy</li> <li>- With metric thread M20 or M25</li> <li>- IP66 / IP69 protection degree</li> <li>- <b>Type: STD for standard applications grey color RAL 7037</b></li> <li>- <b>Type: HE for harsh environmental application black color RAL 9005</b></li> <li>- Polyester powder coated</li> <li>- <b>Type: EMC for EMC application</b></li> <li>- Surface with high conductivity</li> <li>- EMC gasket for male inserts: conductive elastomer</li> </ul> <p><b>Caratteristiche tecniche</b></p> <ul style="list-style-type: none"> <li>- Alta resistenza agli urti</li> <li>- Materiale: Lega di alluminio pressofusa</li> <li>- Con filettatura metrica M20 o M25</li> <li>- Grado di protezione IP66 / IP69</li> <li>- <b>Tipo: STD per applicazioni standard colore grigio RAL 7037</b></li> <li>- <b>Tipo: HE per applicazioni in ambienti aggressivi, colore nero RAL 9005</b></li> <li>- Verniciatura con polveri poliestere</li> <li>- <b>Tipo: EMC per applicazioni dove é richiesta la compatibilità elettromagnetica</b></li> <li>- Superficie ad alta conduttività</li> <li>- Guarnizione EMC per inserti maschio: elastomero conduttivo</li> </ul> <p>(1) With IP68 metal cable gland M20 Westec Part No.7000.6831.0 or EMC type                  (1) Con pressacavo metallico IP68 M20 Codice Westec 7000.6831.0 o tipo EMC                  (2) With IP68 metal cable gland M25 Westec Part No.7000.6832.0 or EMC type                  (2) Con pressacavo metallico IP68 M25 Codice Westec 7000.6832.0 o tipo EMC                  (3) With IP68 metal cable gland Pg11 Westec Part No.7000.6825.0 or EMC type                  (3) Con pressacavo metallico IP68 Pg11 Codice Westec 7000.6825.0 o tipo EMC                  (4) With IP68 metal cable gland Pg16 Westec Part No.7000.6827.0 or EMC type                  (4) Con pressacavo metallico IP68 Pg16 Codice Westec 7000.6827.0 o tipo EMC</p>					
	<p>EMC gasket for male inserts  <i>Guarnizione EMC per inserti maschio</i></p>					5121.152X.4

<b>Metal bulkhead housing with single locking system, 1 lever</b> <i>Custodie metalliche da incasso, chiusura singola, 1 leva</i>	<b>Type</b> <i>Tipo</i>	<b>Part No.</b> <i>Codice</i>
<p style="text-align: center;">HE type</p>    <p><b>CE</b> <b>RoHS</b> <b>UL</b> <b>US Type 4/4x/12</b> <b>SP</b></p> <p><b>Technical characteristics</b></p> <ul style="list-style-type: none"> <li>- High impact resistance</li> <li>- Material: Die cast aluminium alloy</li> <li>- IP66 / IP69 protection degree</li> <li>- <b>Type: STD</b> for standard applications grey color RAL 7037</li> <li>- <b>Type: HE</b> for harsh environmental application, black color RAL 9005</li> <li>- Polyester powder coated</li> <li>- <b>Type: EMC</b> for EMC application</li> <li>- Surface with high conductivity</li> <li>- EMC gasket for male inserts: conductive elastomer</li> </ul> <p><b>Caratteristiche tecniche</b></p> <ul style="list-style-type: none"> <li>- Alta resistenza agli urti</li> <li>- Materiale: Lega di alluminio pressofusa</li> <li>- Grado di protezione IP66 / IP69</li> <li>- <b>Tipo: STD</b> per applicazioni standard colore grigio RAL 7037</li> <li>- <b>Tipo: HE</b> per applicazioni in ambienti aggressivi, colore nero RAL 9005</li> <li>- Verniciatura con polveri poliestere</li> <li>- <b>Tipo: EMC</b> per applicazioni dove é richiesta la compatibilità elettromagnetica</li> <li>- Superficie ad alta conduttività</li> <li>- Guarnizione EMC per inserti maschio: elastomero conduttivo</li> </ul>	STD	7808.6662.0
	HE	7808.6662.1
	EMC	7808.6662.4
	EMC gasket for male inserts <i>Guarnizione EMC per inserti maschio</i>	5121.152X.4