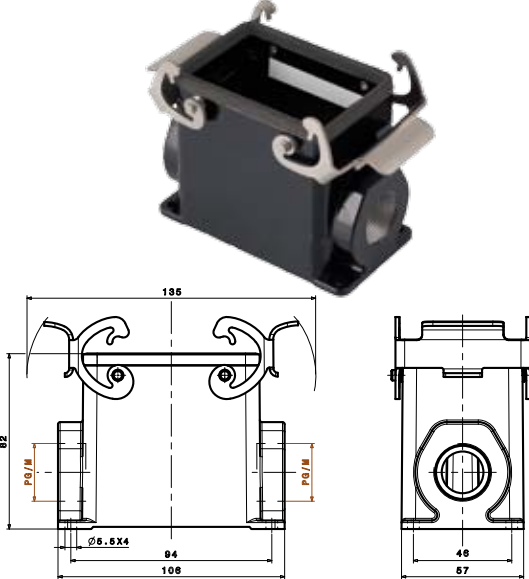
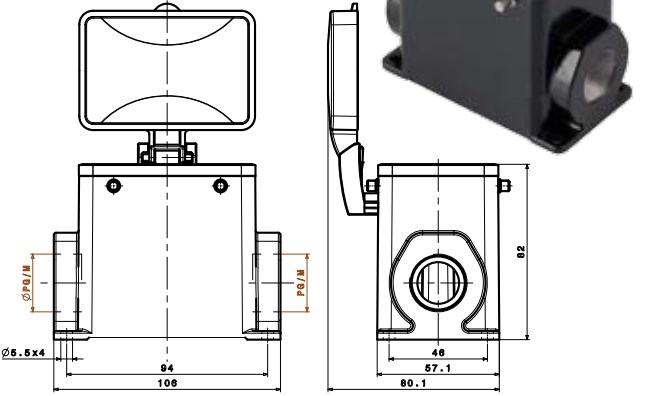

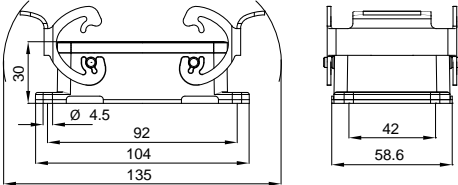

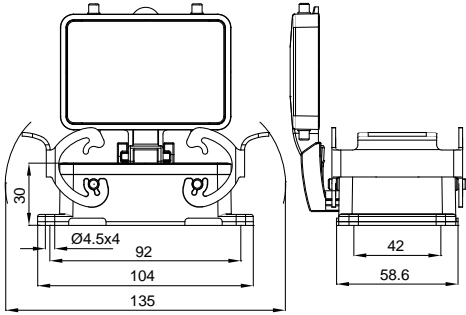

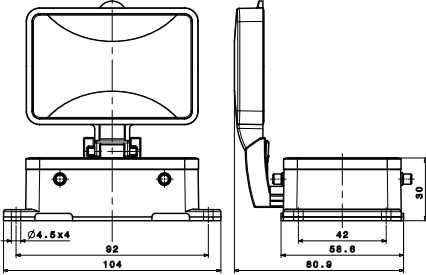
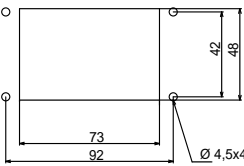

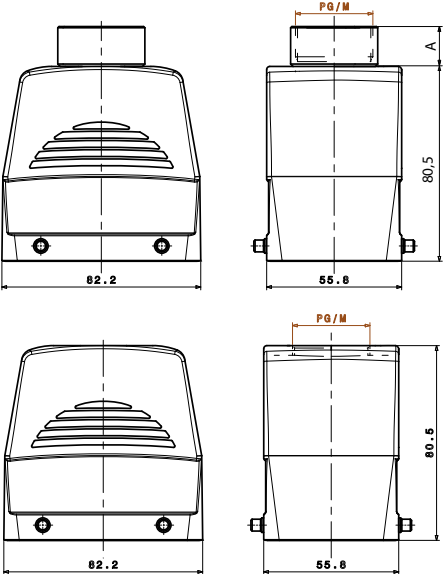

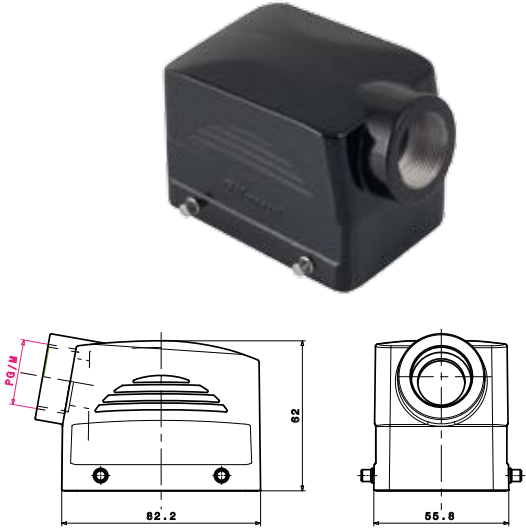
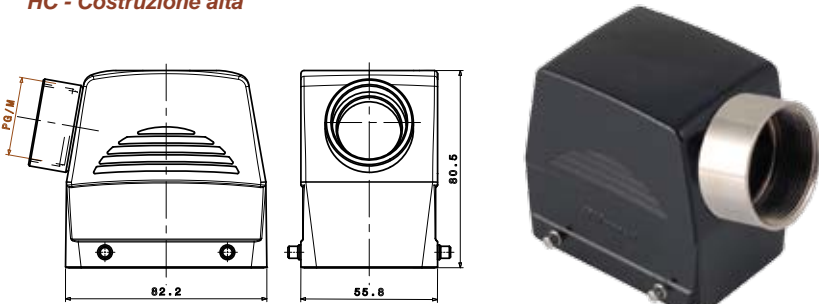
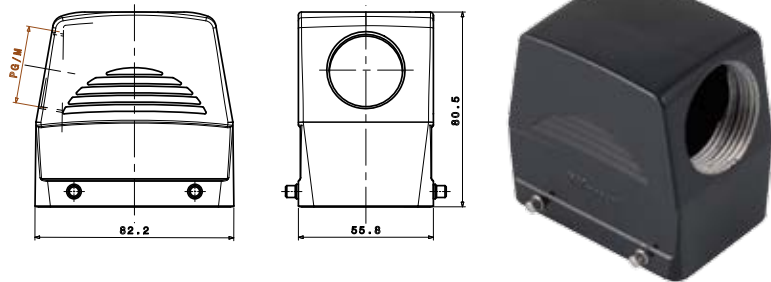


Surface mounting housings, size 32A «66x40» <i>Custodie da parete , grandezza 32A «66x40»</i>	Locking system <i>Sistema di chiusura</i>	Thread <i>Filettatura</i>	No. of poles <i>No. poli *</i>	Part No. <i>Codice</i>
 <p>For harsh environmental requirements <i>Per ambienti aggressivi</i></p>	<p>With double lever <i>Con doppia leva</i></p>	<p>M 25 M 25X2 M 32 M 32X2 M 40 M 40x2 Pg 21 Pg 21X2 Pg 29 Pg 29X2</p>	<p>32 32 32 32 32 32 32 32 32 32</p>	<p>7832.4600.1 7832.4601.1 7832.4602.1 7832.4603.1 7832.4604.1 7832.4605.1 7832.4606.1 7832.4607.1 7832.4608.1 7832.4609.1</p>
	<p>Reversed with 4 pegs and cover <i>Rovesciato con 4 pioli e coperchio</i></p>	<p>M 25 M 25X2 M 32 M 32X2 M 40 M 40x2 Pg 21 Pg 21X2 Pg 29 Pg 29X2</p>	<p>32 32 32 32 32 32 32 32 32 32</p>	<p>7832.4610.1 7832.4611.1 7832.4612.1 7832.4613.1 7832.4614.1 7832.4615.1 7832.4616.1 7832.4617.1 7832.4618.1 7832.4619.1</p>
<p>CE RoHS UL US Type 4/4x/12 SF</p> <ul style="list-style-type: none"> - Type: HE for harsh environmental requirements and inserts up to 500V series: S-A, S-D <i>Tipo: HE per ambienti aggressivi ed inserti fino a 500V serie: S-A, S-D</i> - IP66/IP69 protection degree, with locking levers only <i>Grado di protezione IP66/IP69, solo con leve di chiusura</i> - Metal cover with stainless steel lever, spring, screws and pegs. <i>Coperchio metallico con leva, molla, viti e perni in acciaio inox</i> - 1 entry or 2 entries <i>1 o 2 ingressi</i> <p>* Number of poles with S-A inserts <i>Numero di poli con inserti S-A</i></p> <p>Remarks: The enclosures assure an IP66/IP69 degree of protection when coupled and blocked by the levers. The cover only provides mechanical protection and does not assure an IP degree of protection.</p> <p>Avvertenza: <i>Le custodie garantiscono il grado di protezione IP66IP69 quando sono accoppiate e bloccate tramite le leve di chiusura. Il coperchio determina solo una protezione meccanica senza assicurare il grado di protezione IP.</i></p>				

Bulkhead mounting housings, size 32A «66x40» <i>Custodie da incasso , grandezza 32A «66x40»</i>	No. of poles <i>No. poli *</i>	Part No. <i>Codice</i>
<p>With double lever <i>Con doppia leva</i></p> <p>For harsh environmental requirements <i>Per ambienti aggressivi</i></p>   <p>With double levers and cover <i>Con doppia leva e coperchio</i></p>  	<p>32</p> <p>32</p>	<p>With double levers <i>Con doppia leva</i></p> <p>7832.4631.1</p> <p>With double levers and cover <i>Con doppia leva e coperchio</i></p> <p>7832.4705.1</p> <p>IP66 protection degree <i>Grado di protezione IP66</i></p>
<p>Reversed with 4 pegs and cover <i>Rovesciata con 4 perni e coperchio</i></p>  	<p>32</p>	<p>7832.4633.1</p> <p>Reversed with 4 pegs and cover <i>Rovesciata con 4 perni e coperchio</i></p>
<p>CE RoHS UL US Type 4/4x/12 SP</p> <ul style="list-style-type: none"> - Type: HE for harsh environmental requirements and inserts up to 500V series: S-A, S-D <i>Tipo: HE per ambienti aggressivi ed inserti fino a 500V serie: S-A, S-D</i> - IP66/IP69 protection degree, with locking levers only <i>Grado di protezione IP66/IP69, solo con leve di chiusura</i> - Metal cover with stainless steel lever, spring, screws and pegs. <i>Coperchio metallico con leva, molla, viti e perni in acciaio inox</i> <p>* Number of poles with S-A inserts <i>Numero di poli con inserti S-A</i></p>  <p>Panel cut out <i>Foratura del pannello</i></p>	<p>Remarks: The enclosures assure an IP66/ IP69 degree of protection when coupled and blocked by the levers. The cover only provides mechanical protection and does not assure an IP degree of protection. Avvertenza: <i>Le custodie garantiscono il grado di protezione IP66/IP69 quando sono accoppiate e bloccate tramite le leve di chiusura. Il coperchio determina solo una protezione meccanica senza assicurare il grado di protezione IP.</i></p>	

Hoods top entry with 4 pegs for 2 levers, size 32A «66x40» <i>Custodie con ingresso verticale con 4 perni per 2 leve, grandezza 32A «66x40»</i>	Thread <i>Filettatura</i>	No. of poles <i>No. poli *</i>	Part No. <i>Codice</i>										
<p style="text-align: center;">For harsh environmental requirements <i>Per ambienti aggressivi</i></p> 	M 25	32	With threaded fitting <i>Con raccordo filettato</i> 7832.4641.1										
	M 32	32		7832.4642.1									
	Pg 21	32		7832.4643.1									
	Pg 29	32		7832.4644.1									
<p> With threaded fitting part No. "1" Without threaded fitting part No. "6" <i>Con raccordo filettato cod. "1"</i> <i>For IP68 metal cable gland</i> <i>Senza raccordo filettato cod. "6"</i> <i>Per pressacavi IP68</i> </p>													
<p>HC - High construction <i>HC - Costruzione alta</i></p>  <table border="1" data-bbox="727 1070 935 1279"> <thead> <tr> <th>Thread <i>Filettatura</i></th> <th>A</th> </tr> </thead> <tbody> <tr> <td>M 25</td> <td>13</td> </tr> <tr> <td>M 32</td> <td>14,5</td> </tr> <tr> <td>Pg21</td> <td>13</td> </tr> <tr> <td>Pg29</td> <td>14,5</td> </tr> </tbody> </table>	Thread <i>Filettatura</i>	A	M 25	13	M 32	14,5	Pg21	13	Pg29	14,5			Without threaded fitting <i>Senza raccordo filettato</i> 7832.4641.6 7832.4642.6 7832.4643.6 7832.4644.6
Thread <i>Filettatura</i>	A												
M 25	13												
M 32	14,5												
Pg21	13												
Pg29	14,5												
<p>  </p> <ul style="list-style-type: none"> - Type: HE for harsh environmental requirements and inserts up to 500V series: S-A, S-D <i>Tipo: HE per ambienti aggressivi ed inserti fino a 500V serie: S-A, S-D</i> - IP66 / IP69 protection degree <i>Grado di protezione IP66 / IP69</i> - With threaded fitting for IP66 and IP68 cable gland, part number "1" <i>Con raccordo filettato per pressacavi IP66 e IP68, codice "1"</i> - Without threaded fitting recommended for IP68 cable glands, part no. "6" <i>Senza raccordo filettato raccomandato per pressacavi IP68, codice "6"</i> <p>* Number of poles with S-A inserts <i>Numero di poli con inserti S-A</i></p>													

<p>Hoods side entry with 4 pegs for 2 levers, size 32A «66x40» <i>Custodie con ingresso orizzontale con 4 perni per 2 leve, grandezza 32A «66x40»</i></p>	<p>Thread <i>Filettatura</i></p>	<p>No. of poles <i>No. poli *</i></p>	<p>Part No. <i>Codice</i></p>
<p style="text-align: center;">For harsh environmental requirements <i>Per ambienti aggressivi</i></p> 	<p>M 25 M 32 Pg 21</p>	<p>32 32 32</p>	<p>7832.4647.1 7832.4648.1 7832.4649.1</p>
<p>HC - High construction <i>HC - Costruzione alta</i></p> 	<p>M 25 M 32 Pg 21 Pg 29</p>	<p>32 32 32 32</p>	<p>With threaded fitting <i>Con raccordo filettato</i></p> <p>7832.4651.1 7832.4652.1 7832.4653.1 7832.4654.1</p>
 <p>CE RoHS C RU US Type 4/4x/12 SF</p> <ul style="list-style-type: none"> - Type: HE for harsh environmental requirements and inserts up to 500V series: S-A, S-D <i>Tipo: HE per ambienti aggressivi ed inserti fino a 500V serie: S-A, S-D</i> - IP66 / IP69 protection degree <i>Grado di protezione IP66 / IP69</i> - With threaded fitting for IP66 and IP68 cable gland, part number "1" <i>Con raccordo filettato per pressacavi IP66 e IP68, codice "1"</i> - Without threaded fitting recommended for IP68 cable glands, part no. "6" <i>Senza raccordo filettato raccomandato per pressacavi IP68, codice "6"</i> <p>* Number of poles with S-A inserts <i>Numero di poli con inserti S-A</i></p>	<p>M 25 M 32 Pg 21 Pg 29</p>	<p>32 32 32 32</p>	<p>Without threaded fitting <i>Senza raccordo filettato</i></p> <p>7832.4651.6 7832.4652.6 7832.4653.6 7832.4654.6</p>