



**Technical characteristics**

**Caratteristiche tecniche**

**Specifications:** EN 61984, EN 60664-1  
 UL 1977  
 CSA C22.2 No. 182.3

**Approvals:**  US (UL, CSA)  
  
 see page 00.55

**PUSH IN** technology

**Number of contacts** 6,10,16, 24,32 (16x2),  
 48 (24x2) + ⊕

**Electrical data acc. to EN 61984**

	<b>16A 500V 6kV 3</b>
Working current	_____
Working voltage	_____
Rated impulse voltage	_____
Pollution degree	_____

Pollution degree 2 also **16A 400/690V 6kV 2**



**Current carrying capacity:** Please refer to "Electrical engineering data" page 00.32.

Working voltage acc. to UL/CSA 600V  
 Insulation resistance  $\geq 10^{10} \Omega$   
 Material Polycarbonate  
 Limiting temperatures - 40 °C ... + 125 °C  
 Flammability acc. to UL 94 V0 - GWT 960°  
 Mechanical working life  $\geq 500$  cycles

**Contacts:**

Material Copper alloy  
 Surface Silver plated  
 Contact resistance  $\leq 3 \text{ m} \Omega$   
 Wire stripping length 9 ÷ 11 mm

**Norme di riferimento:** EN 61984, EN 60664-1  
 UL 1977  
 CSA C22.2 No. 182.3

**Approvazioni:**  US (UL, CSA)  
  
 vedere pag. 00.55

**PUSH IN** technology

**Numero dei contatti** 6,10,16, 24,32 (16x2),  
 48 (24x2) + ⊕

**Caratteristiche elettriche secondo EN 61984**

	<b>16A 500V 6kV 3</b>
Corrente nominale	_____
Tensione nominale	_____
Tensione ad impulso	_____
Grado di inquinamento	_____

Con grado di inquinamento 2 **16A 400/690V 6kV 2**

**Portata di corrente:** Vedere pag. 00.32  
 "Caratteristiche elettriche"

Tensione nominale secondo UL/CSA 600V  
 Resistenza di isolamento  $\geq 10^{10} \Omega$   
 Materiale Polycarbonato  
 Limiti di temperatura - 40 °C ... + 125 °C  
 Autoestinguenza UL 94 V0 - GWT 960°  
 Vita meccanica  $\geq 500$  cicli

**Contatti:**

Materiale Lega di rame  
 Finitura: Argentati  
 Resistenza di contatto  $\leq 3 \text{ m} \Omega$   
 Lunghezza di spellatura conduttore 9 ÷ 11 mm

Wire suitability to Push-in terminals <i>Idoneità dei conduttori ai terminali Push-in</i>		
Type of wire <i>Conduttore tipo</i>	Wire mm <sup>2</sup> <i>Filo mm<sup>2</sup></i>	Wire gauge <i>Calibro filo</i>
Stranded wires with bush terminal <i>Conduttori flessibili con terminali a tubetto</i>	0.14 ÷ 2.5	26 ÷ 14 AWG
Stranded wires with single wire DIA $\geq 0.2 \text{ mm}$ <i>Conduttori flessibili con fili singoli DIA <math>\geq 0.20 \text{ mm}</math></i>	1.5 ÷ 4	16 ÷ 12 AWG
Solid wires <i>Conduttori rigidi (filo singolo)</i>	0.5 ÷ 2.5	20 ÷ 14 AWG

**Recommended enclosures:** Section: 21,22,23,25,26,27,30

**Type** **STD, HE, EMC, HP-HE**

Material Die cast aluminium  
 Surface Powder coated  
 Locking elements With metal lever or screws  
 Hoods/Housings seal NBR  
 Limiting temperatures -40 °C ... + 125 °C  
 Degree of protection acc. to EN 60529 for coupled connectors IP66 or IP68 (HP-HE)  
 Thread Metric - EN 50262  
 Pg - DIN 40430

Wire extractor tool: 0,4x2.5 screwdriver  
 Part. No. **8500.7979.0**



**According to EN61984 connectors should not be coupled and decoupled under electrical load.**

**Custodie suggerite:** Sezioni: 21,22,23,25,26,27,30



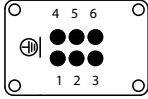
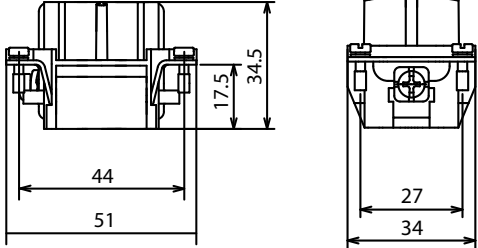
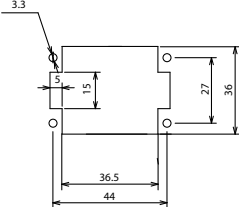


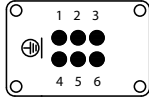
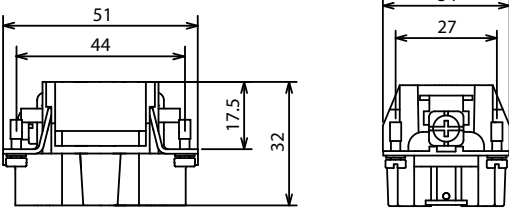
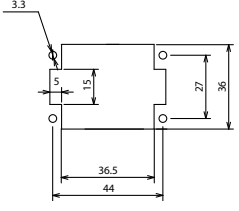
**Tipo** **STD, HE, EMC, HP-HE**





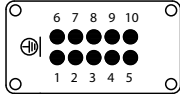
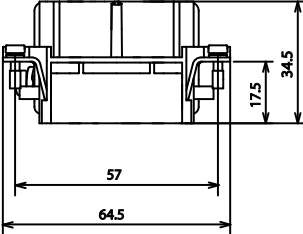
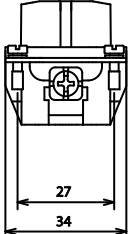
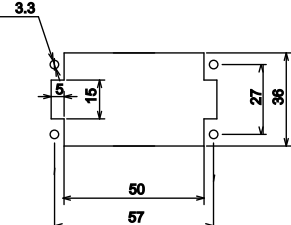




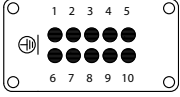
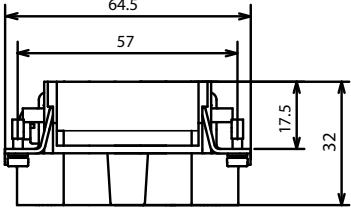
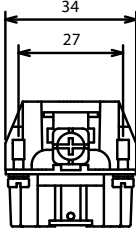
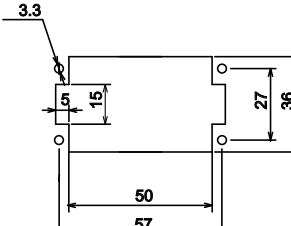
Materiale Fusione di alluminio  
 Superficie Verniciatura a polvere  
 Dispositivo di chiusura Con leva metallica o viti  
 Guarnizione NBR  
 Limiti di temperatura -40 °C ... + 125 °C  
 Grado di protezione secondo EN 60529 connettori accoppiati IP66 o IP68 (HP-HE)  
 Filettature Metrica - EN 50262  
 Pg - DIN 40430



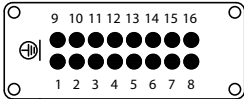
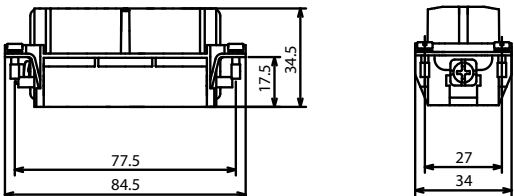
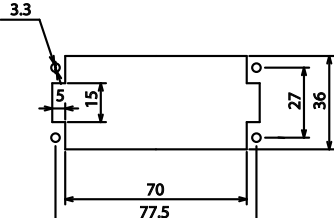


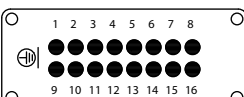
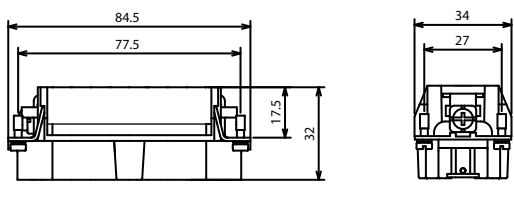
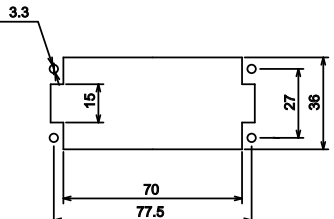
Utensile estrattore del conduttore: cacciavite 0,4x2.5  
 Cod. **8500.7979.0**

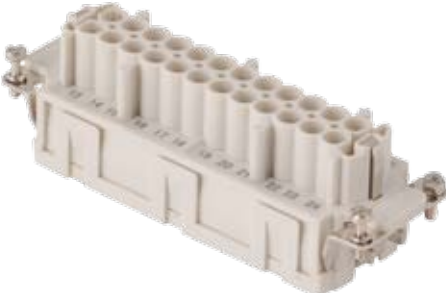
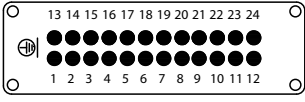
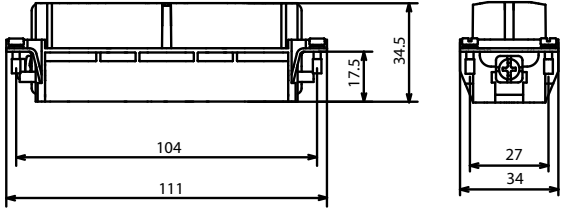
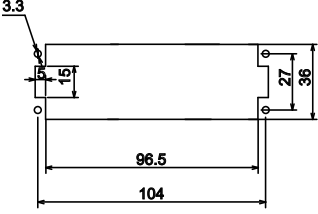

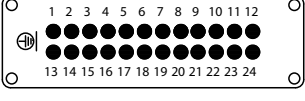
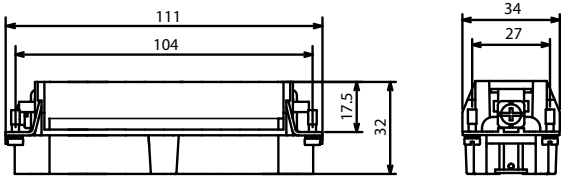
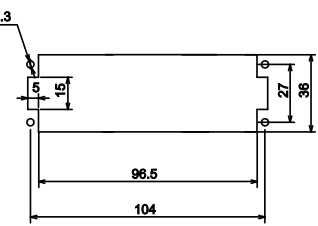



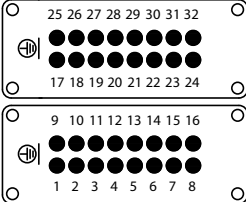
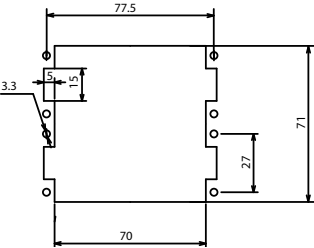

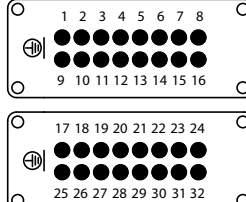
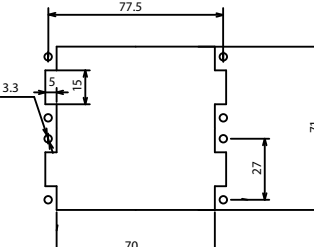
**Secondo la norma EN61984 i connettori non devono essere connessi e sconnessi sotto carico**

<p><b>Inserts with Push in terminals</b> <i>Inserti con terminali Push in</i></p>	<p><b>Size 6B, 6p + ⚡</b></p>	<p><b>UL/CSA : 600V</b></p>	<p><b>Part No.</b> <i>Codice</i></p>
<p><b>Female insert</b> <i>Inserto femmina</i></p>  <p><b>PUSH IN</b></p>  <p><b>For solid or stranded wires</b> <i>Per fili rigidi o flessibili</i></p>	<p><b>Contact arrangement</b> View from termination side <i>Disposizione contatti</i> <i>Vista lato terminazioni</i></p>    <p><b>Panel cut out for inserts</b> For use without hood/housing <i>Foratura di alloggiamento inserti</i> <i>Per uso senza custodia</i></p>	<p><b>7306.5861.0</b></p>	<p><b>7306.5861.0</b></p>
<p><b>Male insert</b> <i>Inserto maschio</i></p>  <p><b>PUSH IN</b></p>  <p><b>For solid or stranded wires</b> <i>Per fili rigidi o flessibili</i></p>	<p><b>Contact arrangement</b> View from termination side <i>Disposizione contatti</i> <i>Vista lato terminazioni</i></p>    <p><b>Panel cut out for inserts</b> For use without hood/housing <i>Foratura di alloggiamento inserti</i> <i>Per uso senza custodia</i></p>	<p><b>7306.5961.0</b></p>	<p><b>7306.5961.0</b></p>
<p><b>Hood/housing size 6B «44x27»</b> <i>Custodie grandezza 6B «44x27»</i></p>	<p><b>Dimensions in mm Part No. bold letters refer to standard availability.</b> <b>Normal letters refer to items on special request.</b> <i>Dimensioni in mm I codici in grassetto indicano i prodotti di normale disponibilità. Il carattere normale indica i prodotti speciali su richiesta.</i></p>	<p>Accessories, cable glands and tools see sections 50, 55 e 60 <i>Accessori, pressacavi ed attrezzi vedere sezioni 50, 55 e 60</i></p>	



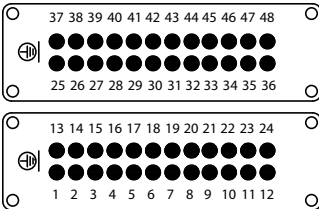
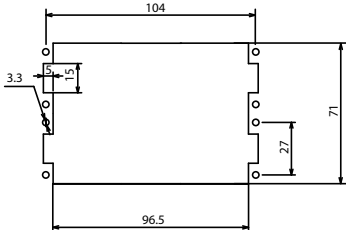

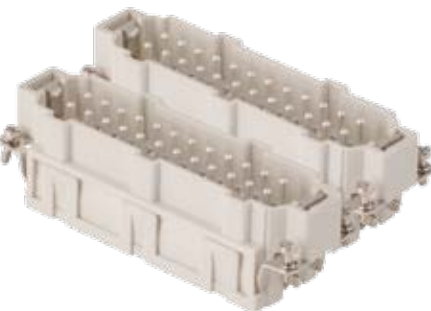
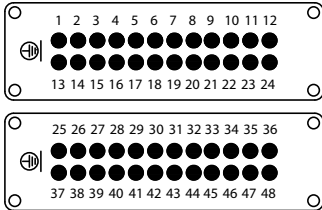
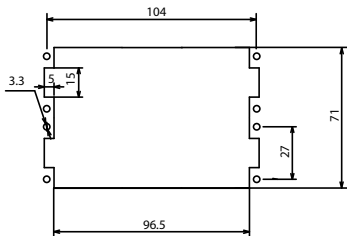
Inserts with Push in terminals <i>Inserti con terminali Push in</i>	Size 10B, 10p + ⊕	UL/CSA : 600V	Part No. <i>Codice</i>
<p>Female insert  <i>Inserto femmina</i></p>    <p>In accordance with: DESINA specifications                  Secondo: ISO 23270-3 standard</p>  <p>For solid or stranded wires                  Per fili rigidi o flessibili</p>	<p>Contact arrangement                  View from termination side  <i>Disposizione contatti</i>  <i>Vista lato terminazioni</i></p>     <p>Panel cut out for inserts                  For use without hood/housing  <i>Foratura di alloggiamento inserti</i>                  Per uso senza custodia</p>		<p><b>7310.5862.0</b></p>
<p>Male insert  <i>Inserto maschio</i></p>    <p>In accordance with: DESINA specifications                  Secondo: ISO 23270-3 standard</p>  <p>For solid or stranded wires                  Per fili rigidi o flessibili</p>	<p>Contact arrangement                  View from termination side  <i>Disposizione contatti</i>  <i>Vista lato terminazioni</i></p>     <p>Panel cut out for inserts                  For use without hood/housing  <i>Foratura di alloggiamento inserti</i>                  Per uso senza custodia</p>		<p><b>7310.5962.0</b></p>
<p>Hood/housing size 10B «57x27»  <i>Custodie grandezza 10B «57x27»</i></p>	<p>Dimensions in mm Part No. bold letters refer to standard availability.                  Normal letters refer to items on special request.  <i>Dimensioni in mm I codici in grassetto indicano i prodotti di normale disponibilità. Il carattere normale indica i prodotti speciali su richiesta.</i></p>		<p>Accessories, cable glands and tools see sections 50, 55 e 60  <i>Accessori, pressacavi ed attrezzi vedere sezioni 50, 55 e 60</i></p>

Inserts with Push in terminals Inserti con terminali Push in	Size 16B, 16p + $\oplus$	UL/CSA : 600V	Part No. Codice
<p><b>Female insert</b>                      Inserto femmina</p>  <p><b>PUSH IN</b></p> <p>In accordance with Euromap Recommendation No. 14-2                      Secondo raccomandazioni Euromap No.14-2</p>  <p>For solid or stranded wires                      Per fili rigidi o flessibili</p>	<p><b>Contact arrangement</b>                      View from termination side                      Disposizione contatti                      Vista lato terminazioni</p>    <p><b>Panel cut out for inserts</b>                      For use without hood/housing                      Foratura di alloggiamento inserti                      Per uso senza custodia</p>		<p><b>7316.5863.0</b></p>
<p><b>Male insert</b>                      Inserto maschio</p>  <p><b>PUSH IN</b></p> <p>In accordance with Euromap Recommendation No. 14-2                      Secondo raccomandazioni Euromap No.14-2</p>  <p>For solid or stranded wires                      Per fili rigidi o flessibili</p>	<p><b>Contact arrangement</b>                      View from termination side                      Disposizione contatti                      Vista lato terminazioni</p>    <p><b>Panel cut out for inserts</b>                      For use without hood/housing                      Foratura di alloggiamento inserti                      Per uso senza custodia</p>		<p><b>7316.5963.0</b></p>
<p>Hood/housing size 16B «77x27»                      Custodie grandezza 16B «77x27»</p>	<p>Dimensions in mm Part No. bold letters refer to standard availability. Normal letters refer to items on special request.                      Dimensioni in mm I codici in grassetto indicano i prodotti di normale disponibilità. Il carattere normale indica i prodotti speciali su richiesta.</p>	<p>Accessories, cable glands and tools see sections 50, 55 e 60                      Accessori, pressacavi ed attrezzi vedere sezioni 50, 55 e 60</p>	

Inserts with Push in terminals Inserti con terminali Push in	Size 24B, 24p + ⊕ UL/CSA : 600 V	Part No. Codice
<p><b>Female insert</b>                      Inserto femmina</p>  <p><b>PUSH IN</b></p> <p><b>UL US CE RoHS</b></p> <p>For solid or stranded wires                      Per fili rigidi o flessibili</p>	<p><b>Contact arrangement</b>                      View from termination side                      Disposizione contatti                      Vista lato terminazioni</p>    <p><b>Panel cut out for inserts</b>                      For use without hood/housing                      Foratura di alloggiamento inserti                      Per uso senza custodia</p>	<p><b>7324.5865.0</b></p>
<p><b>Male insert</b>                      Inserto maschio</p>  <p><b>PUSH IN</b></p> <p><b>UL US CE RoHS</b></p> <p>For solid or stranded wires                      Per fili rigidi o flessibili</p>	<p><b>Contact arrangement</b>                      View from termination side                      Disposizione contatti                      Vista lato terminazioni</p>    <p><b>Panel cut out for inserts</b>                      For use without hood/housing                      Foratura di alloggiamento inserti                      Per uso senza custodia</p>	<p><b>7324.5965.0</b></p>
<p>Hood/housing size 24B «104x27»                      Custodie grandezza 24B «104x27»</p>	<p>Dimensions in mm Part No. bold letters refer to standard availability.                      Normal letters refer to items on special request.                      Dimensioni in mm I codici in grassetto indicano i prodotti di normale                      disponibilità. Il carattere normale indica i prodotti speciali su richiesta.</p>	<p>Accessories, cable glands and tools see sections 50, 55 e 60                      Accessori, pressacavi ed attrezzi vedere sezioni 50, 55 e 60</p>

Inserts with Push in terminals Inserti con terminali Push in	Size 32B, 32p + $\oplus$ UL/CSA : 600 V	Numbering Numerazione	Part No. Codice
<p>Female inserts Inserti femmina</p>  <p><b>PUSH IN</b></p> <p><b>UL</b> <b>US</b> <b>CE</b> <b>RoHS</b></p> <p>For solid or stranded wires Per fili rigidi o flessibili</p>	<p>Inserts dimensions see page 02.28 Dimensioni degli inserti vedere pag. 02.28</p>  <p>Contact arrangement View from termination side Disposizione contatti Vista lato terminazioni</p>  <p>Panel cut out for inserts For use without hood/housing Foratura di alloggiamento inserti Per uso senza custodia</p>	<p>1-16</p> <p>17-32</p>	<p><b>7316.5863.0</b></p> <p><b>7316.5864.0</b></p>
<p>Male inserts Inserti maschio</p>  <p><b>PUSH IN</b></p> <p><b>UL</b> <b>US</b> <b>CE</b> <b>RoHS</b></p> <p>For solid or stranded wires Per fili rigidi o flessibili</p>	<p>Inserts dimensions see page 02.28 Dimensioni degli inserti vedere pag. 02.28</p>  <p>Contact arrangement View from termination side Disposizione contatti Vista lato terminazioni</p>  <p>Panel cut out for inserts For use without hood/housing Foratura di alloggiamento inserti Per uso senza custodia</p>	<p>1-16</p> <p>17-32</p>	<p><b>7316.5963.0</b></p> <p><b>7316.5964.0</b></p>
<p>Hood/housing size 32B «77x62» Custodie grandezza 32B «77x62»</p>	<p>Dimensions in mm Part No. bold letters refer to standard availability. Normal letters refer to items on special request. Dimensioni in mm I codici in grassetto indicano i prodotti di normale disponibilità. Il carattere normale indica i prodotti speciali su richiesta.</p>	<p>Accessories, cable glands and tools see sections 50, 55 e 60 Accessori, pressacavi ed attrezzi vedere sezioni 50, 55 e 60</p>	



Inserts with Push in terminal <i>Inserti con terminali Push in</i>	Size 48B, 48p + ⊕ UL/CSA : 600 V	Numbering Numerazione	Part No. Codice
<p>Female inserts <i>Inserti femmina</i></p>   <p><b>UL</b> <b>US</b> <b>CE</b> <b>RoHS</b></p> <p>For solid or stranded wires <i>Per fili rigidi o flessibili</i></p>	<p>Inserts dimensions see page 02.29 <i>Dimensioni degli inserti vedere pag. 02.29</i></p>  <p><b>Contact arrangement</b> View from termination side <i>Disposizione contatti</i> <i>Vista lato terminazioni</i></p>  <p><b>Panel cut out for inserts</b> For use without hood/housing <i>Foratura di alloggiamento inserti</i> <i>Per uso senza custodia</i></p>	<p>1-24</p> <p>25-48</p>	<p><b>7324.5865.0</b></p> <p><b>7324.5866.0</b></p>
<p>Male inserts <i>Inserti maschio</i></p>   <p><b>UL</b> <b>US</b> <b>CE</b> <b>RoHS</b></p> <p>For solid or stranded wires <i>Per fili rigidi o flessibili</i></p>	<p>Inserts dimensions see page 02.29 <i>Dimensioni degli inserti vedere pag. 02.29</i></p>  <p><b>Contact arrangement</b> View from termination side <i>Disposizione contatti</i> <i>Vista lato terminazioni</i></p>  <p><b>Panel cut out for inserts</b> For use without hood/housing <i>Foratura di alloggiamento inserti</i> <i>Per uso senza custodia</i></p>	<p>1-24</p> <p>25-48</p>	<p><b>7324.5965.0</b></p> <p><b>7324.5966.0</b></p>
<p>Hood/housing size 48B «104x62» <i>Custodie grandezza 48B «104x62»</i></p>	<p>Dimensions in mm Part No. bold letters refer to standard availability. Normal letters refer to items on special request. <i>Dimensioni in mm I codici in grassetto indicano i prodotti di normale disponibilità. Il carattere normale indica i prodotti speciali su richiesta.</i></p>	<p>Accessories, cable glands and tools see sections 50, 55 e 60 <i>Accessori, pressacavi ed attrezzi vedere sezioni 50, 55 e 60</i></p>	