




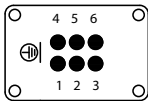
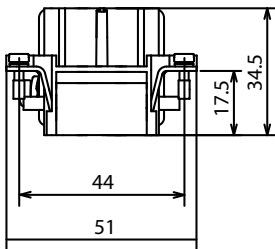
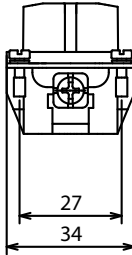
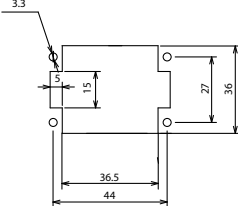

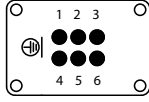
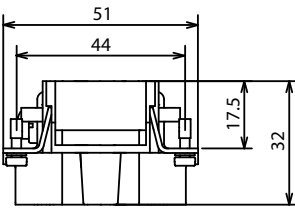
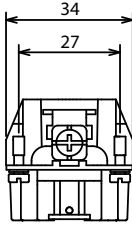
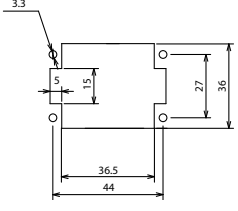



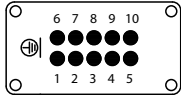
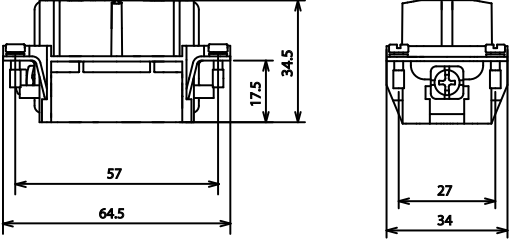
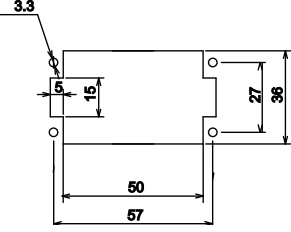



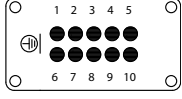
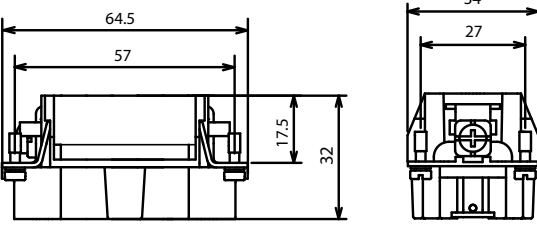
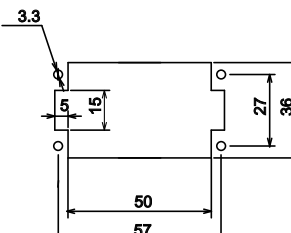


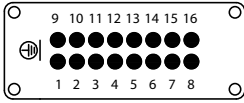
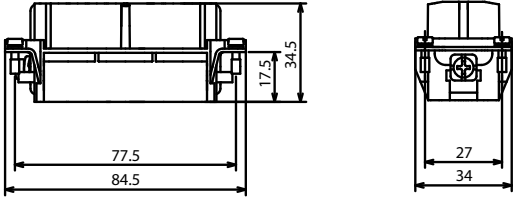
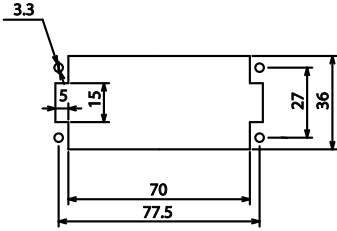


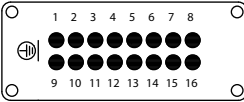
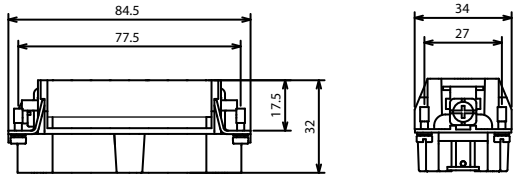
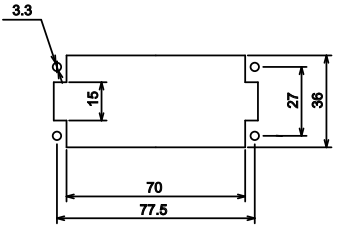



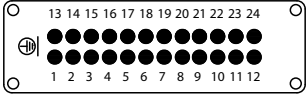
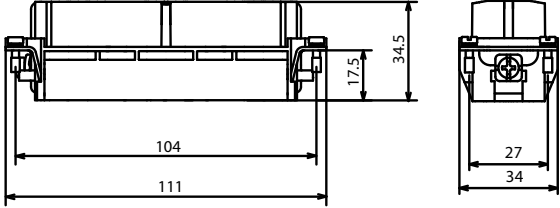
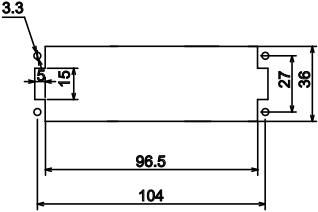
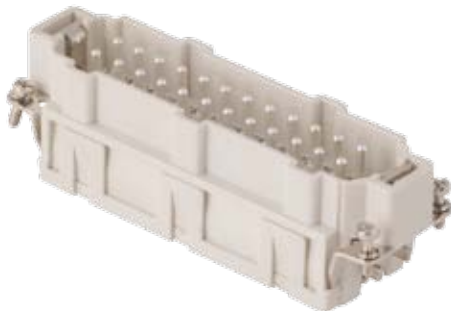
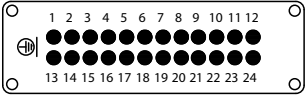
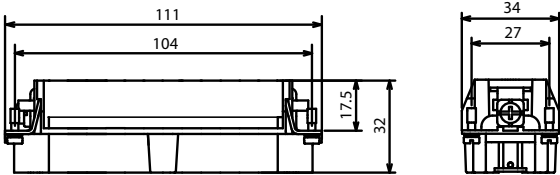
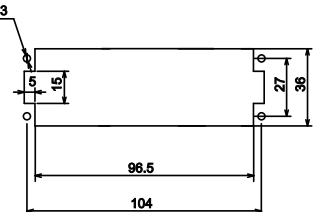
| Technical characteristics | Caratteristiche tecniche |
|---------------------------|--------------------------|
|---------------------------|--------------------------|


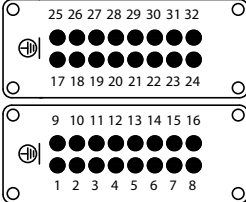
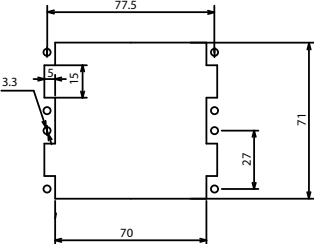
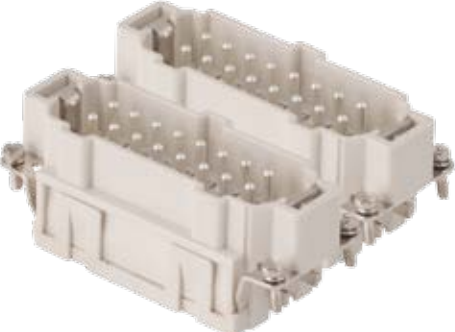
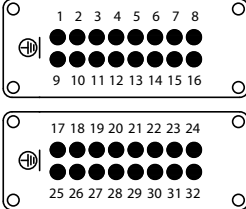
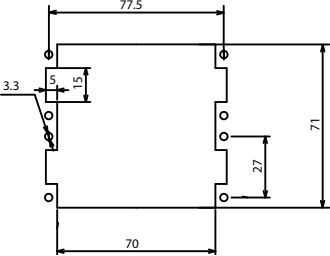
| | | | | | | | | | | | | | | | | | | | | | | | | | | | | | | | | | | | | | | | | | |
|--|-----------------------|--|--|--|-----------------|--|--|--|-----------------|--|--|--|-----------------------|--|--|--|------------------|--|--|--|---|-----------------------|--|--|--|-------------------|--|--|--|-------------------|--|--|--|---------------------|--|--|--|-----------------------|--|--|--|
| <p>Specifications: EN 61984, EN 60664-1 UL 1977 CSA C22.2 No 182.3</p> <p>Approvals:  (UL, CSA)</p> <p>Number of contacts 6,10,16, 24,32 (16x2), 48 (24x2) + ⊕</p> <p>Electrical data acc. to EN 61984</p> <table style="margin-left: auto; margin-right: auto; border-collapse: collapse;"> <tr> <td style="text-align: right; padding-right: 10px;">16A 500V 6kV 3</td> <td style="border-left: 1px solid black; border-bottom: 1px solid black; width: 100px; height: 10px;"></td> <td style="border-left: 1px solid black; border-bottom: 1px solid black; width: 100px; height: 10px;"></td> <td style="border-left: 1px solid black; border-bottom: 1px solid black; width: 100px; height: 10px;"></td> </tr> <tr> <td style="padding-right: 10px;">Working current</td> <td style="border-left: 1px solid black; border-bottom: 1px solid black; width: 100px; height: 10px;"></td> <td style="border-left: 1px solid black; border-bottom: 1px solid black; width: 100px; height: 10px;"></td> <td style="border-left: 1px solid black; border-bottom: 1px solid black; width: 100px; height: 10px;"></td> </tr> <tr> <td style="padding-right: 10px;">Working voltage</td> <td style="border-left: 1px solid black; border-bottom: 1px solid black; width: 100px; height: 10px;"></td> <td style="border-left: 1px solid black; border-bottom: 1px solid black; width: 100px; height: 10px;"></td> <td style="border-left: 1px solid black; border-bottom: 1px solid black; width: 100px; height: 10px;"></td> </tr> <tr> <td style="padding-right: 10px;">Rated impulse voltage</td> <td style="border-left: 1px solid black; border-bottom: 1px solid black; width: 100px; height: 10px;"></td> <td style="border-left: 1px solid black; border-bottom: 1px solid black; width: 100px; height: 10px;"></td> <td style="border-left: 1px solid black; border-bottom: 1px solid black; width: 100px; height: 10px;"></td> </tr> <tr> <td style="padding-right: 10px;">Pollution degree</td> <td style="border-left: 1px solid black; border-bottom: 1px solid black; width: 100px; height: 10px;"></td> <td style="border-left: 1px solid black; border-bottom: 1px solid black; width: 100px; height: 10px;"></td> <td style="border-left: 1px solid black; border-bottom: 1px solid black; width: 100px; height: 10px;"></td> </tr> </table> <p>Pollution degree 2 also 16A 400/690V 6kV 2</p> <p>Current carrying capacity: Please refer to "Electrical engineering data" page 00.31</p> <p>Working voltage acc. to UL/CSA 600V Insulation resistance $\geq 10^{10} \Omega$ Material Polycarbonate Limiting temperatures - 40 °C ... + 125 °C Flammability acc. to UL 94 V0 - GWT 960° Mechanical working life ≥ 500 cycles</p> <p>Contacts:</p> <p>Material Copper alloy Surface Silver plated Gold plated Contact resistance $\leq 3 \text{ m} \Omega$</p> <p>Spring terminal - Wire mm² 0,14÷2.5 mm² - AWG 26 ÷ 14 - Stripping length 9 ÷ 11 mm</p> <p>For solid or stranded wires</p> <p>Recommended enclosures: Section:21,22,23,25,26,27,30</p> <p>Type STD, HE, EMC, HP-HE</p> <p>Material Die cast aluminium Surface Powder coated Locking elements With metal lever or screw Hoods/Housings seal NBR Limiting temperatures -40 °C ... + 125 °C Degree of protection acc. to EN 60529 for coupled connectors IP66 or IP68 (HP-HE) Thread Metric - EN 50262 Pg - DIN 40430</p> <p>Wire insertion tool: 0,4x2,5 screwdriver Part. No. 8500.7979.0</p> <div style="text-align: center; margin-top: 10px;">  </div> <p style="text-align: center; color: red; font-weight: bold; margin-top: 10px;">According to EN61984 connectors should not be coupled and decoupled under electrical load.</p> | 16A 500V 6kV 3 | | | | Working current | | | | Working voltage | | | | Rated impulse voltage | | | | Pollution degree | | | | <p>Norme di riferimento: EN 61984, EN 60664-1 UL 1977 CSA C22.2 No 182.3</p> <p>Approvazioni:  (UL, CSA)</p> <p>Numero dei contatti 6,10,16, 24,32 (16x2), 48 (24x2) + ⊕</p> <p>Caratteristiche elettriche secondo EN 61984</p> <table style="margin-left: auto; margin-right: auto; border-collapse: collapse;"> <tr> <td style="text-align: right; padding-right: 10px;">16A 500V 6kV 3</td> <td style="border-left: 1px solid black; border-bottom: 1px solid black; width: 100px; height: 10px;"></td> <td style="border-left: 1px solid black; border-bottom: 1px solid black; width: 100px; height: 10px;"></td> <td style="border-left: 1px solid black; border-bottom: 1px solid black; width: 100px; height: 10px;"></td> </tr> <tr> <td style="padding-right: 10px;">Corrente nominale</td> <td style="border-left: 1px solid black; border-bottom: 1px solid black; width: 100px; height: 10px;"></td> <td style="border-left: 1px solid black; border-bottom: 1px solid black; width: 100px; height: 10px;"></td> <td style="border-left: 1px solid black; border-bottom: 1px solid black; width: 100px; height: 10px;"></td> </tr> <tr> <td style="padding-right: 10px;">Tensione nominale</td> <td style="border-left: 1px solid black; border-bottom: 1px solid black; width: 100px; height: 10px;"></td> <td style="border-left: 1px solid black; border-bottom: 1px solid black; width: 100px; height: 10px;"></td> <td style="border-left: 1px solid black; border-bottom: 1px solid black; width: 100px; height: 10px;"></td> </tr> <tr> <td style="padding-right: 10px;">Tensione ad impulso</td> <td style="border-left: 1px solid black; border-bottom: 1px solid black; width: 100px; height: 10px;"></td> <td style="border-left: 1px solid black; border-bottom: 1px solid black; width: 100px; height: 10px;"></td> <td style="border-left: 1px solid black; border-bottom: 1px solid black; width: 100px; height: 10px;"></td> </tr> <tr> <td style="padding-right: 10px;">Grado di inquinamento</td> <td style="border-left: 1px solid black; border-bottom: 1px solid black; width: 100px; height: 10px;"></td> <td style="border-left: 1px solid black; border-bottom: 1px solid black; width: 100px; height: 10px;"></td> <td style="border-left: 1px solid black; border-bottom: 1px solid black; width: 100px; height: 10px;"></td> </tr> </table> <p>Con grado di inquinamento 2 16A 400/690V 6kV 2</p> <p>Portata di corrente: Vedere pag. 00.31 "Caratteristiche elettriche"</p> <p>Tensione nominale secondo UL/CSA 600V Resistenza di isolamento $\geq 10^{10} \Omega$ Materiale Polycarbonate Limiti di temperature - 40 °C ... + 125 °C Autoestinguenza UL 94 V0 - GWT 960° Vita meccanica ≥ 500 cicli</p> <p>Contatti:</p> <p>Materiale Lega di rame Finitura: Argentati Dorati Resistenza di contatto $\leq 3 \text{ m} \Omega$</p> <p>Terminali a molla - Filo mm² 0.14÷2.5 mm² - AWG 26 ÷ 14 - Lunghezza di spellatura 9 ÷ 11 mm</p> <p>Per fili rigidi o flessibili</p> <p>Custodie suggerite: Sezioni: 21,22,23,25,26,27,30</p> <p>Tipo STD, HE, EMC, HP-HE</p> <p>Materiale Fusione di alluminio Superficie Verniciatura a polvere Dispositivo di chiusura Con leva metallica o viti Guarnizione NBR Limiti di temperature -40 °C ... + 125 °C Grado di protezione secondo EN 60529 connettori accoppiati IP66 o IP68 (HP-HE) Filettature Metrica - EN 50262 Pg - DIN 40430</p> <p>Utensile inseritore del conduttore: Cacciavite 0,4x2,5 Cod. 8500.7979.0</p> <div style="text-align: center; margin-top: 10px;">  </div> <p style="text-align: center; color: red; font-weight: bold; margin-top: 10px;">Secondo la norma EN61984 i connettori non devono essere connessi e sconnessi sotto carico</p> | 16A 500V 6kV 3 | | | | Corrente nominale | | | | Tensione nominale | | | | Tensione ad impulso | | | | Grado di inquinamento | | | |
| 16A 500V 6kV 3 | | | | | | | | | | | | | | | | | | | | | | | | | | | | | | | | | | | | | | | | | |
| Working current | | | | | | | | | | | | | | | | | | | | | | | | | | | | | | | | | | | | | | | | | |
| Working voltage | | | | | | | | | | | | | | | | | | | | | | | | | | | | | | | | | | | | | | | | | |
| Rated impulse voltage | | | | | | | | | | | | | | | | | | | | | | | | | | | | | | | | | | | | | | | | | |
| Pollution degree | | | | | | | | | | | | | | | | | | | | | | | | | | | | | | | | | | | | | | | | | |
| 16A 500V 6kV 3 | | | | | | | | | | | | | | | | | | | | | | | | | | | | | | | | | | | | | | | | | |
| Corrente nominale | | | | | | | | | | | | | | | | | | | | | | | | | | | | | | | | | | | | | | | | | |
| Tensione nominale | | | | | | | | | | | | | | | | | | | | | | | | | | | | | | | | | | | | | | | | | |
| Tensione ad impulso | | | | | | | | | | | | | | | | | | | | | | | | | | | | | | | | | | | | | | | | | |
| Grado di inquinamento | | | | | | | | | | | | | | | | | | | | | | | | | | | | | | | | | | | | | | | | | |

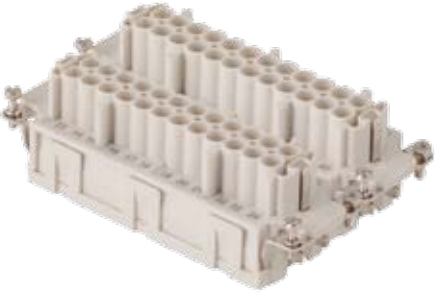
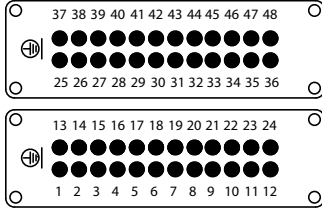
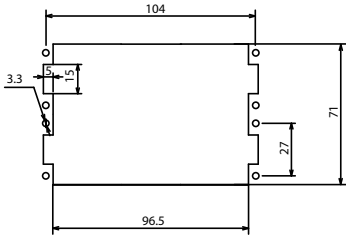
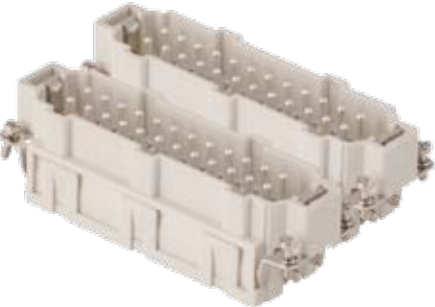
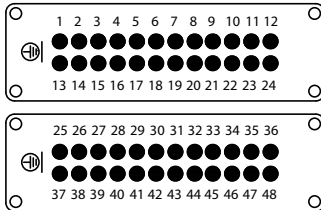
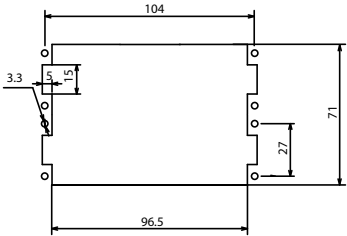
| Spring terminal inserts <i>Inserti con terminali a molla</i> | | Size 6B, 6p + ⊕ | UL/CSA : 600V | Part No. <i>Codice</i> |
|--|--|---|---------------|---------------------------|
| <p>Female insert <i>Inserto femmina</i></p>  <p>UL US CSA CE RoHS</p> <p>For solid or stranded wires <i>Per fili rigidi o flessibili</i></p> | <p>Contact arrangement View from termination side <i>Disposizione contatti</i> <i>Vista lato terminazioni</i></p>     <p>Panel cut out for inserts For use without hood/housing <i>Foratura di alloggiamento inserti</i> <i>Per uso senza custodia</i></p> | <p>7306.5851.0</p> | | |
| <p>Male insert <i>Inserto maschio</i></p>  <p>UL US CSA CE RoHS</p> <p>For solid or stranded wires <i>Per fili rigidi o flessibili</i></p> | <p>Contact arrangement View from termination side <i>Disposizione contatti</i> <i>Vista lato terminazioni</i></p>     <p>Panel cut out for inserts For use without hood/housing <i>Foratura di alloggiamento inserti</i> <i>Per uso senza custodia</i></p> | <p>7306.5951.0</p> | | |
| <p>Hood/housing size 6B «44x27» <i>Custodie grandezza 6B «44x27»</i></p> | <p>Dimensions in mm Part No. bold letters refer to standard availability. Normal letters refer to items on special request. <i>Dimensioni in mm I codici in grassetto indicano i prodotti di normale disponibilità. Il carattere normale indica i prodotti speciali su richiesta.</i></p> | <p>Accessories, cable glands and tools see sections 50, 55 e 60 <i>Accessori, pressacavi ed attrezzi vedere sezioni 50, 55 e 60</i></p> | | |

| Spring terminal inserts <i>Inserti con terminali a molla</i> | Size 10B, 10p + ⊕ | Part No. Codice |
|--|--|--|
| <p>Female insert <i>Inserto femmina</i></p>  <p> In accordance with: DESINA specifications Secondo: ISO 23270-3 standard</p> <p> For solid or stranded wires Per fili rigidi o flessibili</p> | <p>Contact arrangement View from termination side <i>Disposizione contatti</i> Vista lato terminazioni</p>    <p>Panel cut out for inserts For use without hood/housing <i>Foratura di alloggiamento inserti</i> Per uso senza custodia</p> | <p>7310.5852.0</p> |
| <p>Male insert <i>Inserto maschio</i></p>  <p> In accordance with: DESINA specifications Secondo: ISO 23270-3 standard</p> <p> For solid or stranded wires Per fili rigidi o flessibili</p> | <p>Contact arrangement View from termination side <i>Disposizione contatti</i> Vista lato terminazioni</p>    <p>Panel cut out for inserts For use without hood/housing <i>Foratura di alloggiamento inserti</i> Per uso senza custodia</p> | <p>7310.5952.0</p> |
| <p>Hood/housing size 10B «57x27» <i>Custodie grandezza 10B «57x27»</i></p> | <p>Dimensions in mm Part No. bold letters refer to standard availability. Normal letters refer to items on special request. <i>Dimensioni in mm I codici in grassetto indicano i prodotti di normale disponibilità. Il carattere normale indica i prodotti speciali su richiesta.</i></p> | <p>Accessories, cable glands and tools see sections 50, 55 e 60 <i>Accessori, pressacavi ed attrezzi vedere sezioni 50, 55 e 60</i></p> |

| Spring terminal inserts <i>Inserti con terminali a molla</i> | | Size 16B, 16p + ⚡ | UL/CSA : 600V | Part No. <i>Codice</i> |
|---|---|-------------------|---|---------------------------|
| <p>Female insert <i>Inserto femmina</i></p>  <p>In accordance with Euromap Recommendation No. 14-2 <i>Secondo raccomandazioni Euromap No.14-2</i></p> <p></p> <p>For solid or stranded wires <i>Per fili rigidi o flessibili</i></p> | <p>Contact arrangement View from termination side <i>Disposizione contatti</i> <i>Vista lato terminazioni</i></p>    <p>Panel cut out for inserts For use without hood/housing <i>Foratura di alloggiamento inserti</i> <i>Per uso senza custodia</i></p> | | | <p>7316.5853.0</p> |
| <p>Male insert <i>Inserto maschio</i></p>  <p>In accordance with Euromap Recommendation No. 14-2 <i>Secondo raccomandazioni Euromap No.14-2</i></p> <p></p> <p>For solid or stranded wires <i>Per fili rigidi o flessibili</i></p> | <p>Contact arrangement View from termination side <i>Disposizione contatti</i> <i>Vista lato terminazioni</i></p>    <p>Panel cut out for inserts For use without hood/housing <i>Foratura di alloggiamento inserti</i> <i>Per uso senza custodia</i></p> | | | <p>7316.5953.0</p> |
| <p>Hood/housing size 16B «77x27» <i>Custodie grandezza 16B «77x27»</i></p> | <p>Dimensions in mm Part No. bold letters refer to standard availability. Normal letters refer to items on special request. <i>Dimensioni in mm I codici in grassetto indicano i prodotti di normale disponibilità. Il carattere normale indica i prodotti speciali su richiesta.</i></p> | | <p>Accessories, cable glands and tools see sections 50, 55 e 60 <i>Accessori, pressacavi ed attrezzi vedere sezioni 50, 55 e 60</i></p> | |

| Spring terminal inserts <i>Inserti con terminali a molla</i> | | Size 24B, 24p + ⊕ | UL/CSA : 600 V | Part No. <i>Codice</i> |
|--|---|---|----------------|---------------------------|
| <p>Female insert <i>Inserto femmina</i></p>  <p>UL US CSA CE RoHS</p> <p>For solid or stranded wires <i>Per fili rigidi o flessibili</i></p> | <p>Contact arrangement View from termination side <i>Disposizione contatti</i> <i>Vista lato terminazioni</i></p>   <p>Panel cut out for inserts For use without hood/housing <i>Foratura di alloggiamento inserti</i> <i>Per uso senza custodia</i></p>  | <p>7324.5855.0</p> | | |
| <p>Male insert <i>Inserto maschio</i></p>  <p>UL US CSA CE RoHS</p> <p>For solid or stranded wires <i>Per fili rigidi o flessibili</i></p> | <p>Contact arrangement View from termination side <i>Disposizione contatti</i> <i>Vista lato terminazioni</i></p>   <p>Panel cut out for inserts For use without hood/housing <i>Foratura di alloggiamento inserti</i> <i>Per uso senza custodia</i></p>  | <p>7324.5955.0</p> | | |
| <p>Hood/housing size 24B «104x27» <i>Custodie grandezza 24B «104x27»</i></p> | <p>Dimensions in mm Part No. bold letters refer to standard availability. Normal letters refer to items on special request. <i>Dimensioni in mm I codici in grassetto indicano i prodotti di normale disponibilità. Il carattere normale indica i prodotti speciali su richiesta.</i></p> | <p>Accessories, cable glands and tools see sections 50, 55 e 60 <i>Accessori, pressacavi ed attrezzi vedere sezioni 50, 55 e 60</i></p> | | |

| Spring terminal inserts <i>Inserti con terminali a molla</i> | Size 32B, 32p + ⊕ UL/CSA : 600 V | Numbering <i>Numerazione</i> | Part No. <i>Codice</i> |
|--|---|---------------------------------|---|
| <p>Female inserts <i>Inserti femmina</i></p>  <p>UL US CSA CE RoHS</p> <p>For solid or stranded wires <i>Per fili rigidi o flessibili</i></p> | <p>Inserts dimensions see page 02.28 <i>Dimensioni degli inserti vedere pag. 02.28</i></p>  <p>Contact arrangement View from termination side <i>Disposizione contatti</i> <i>Vista lato terminazioni</i></p>  <p>Panel cut out for inserts For use without hood/housing <i>Foratura di alloggiamento inserti</i> <i>Per uso senza custodia</i></p> | <p>1-16</p> <p>17-32</p> | <p>7316.5853.0</p> <p>7316.5854.0</p> |
| <p>Male inserts <i>Inserti maschio</i></p>  <p>UL US CSA CE RoHS</p> <p>For solid or stranded wires <i>Per fili rigidi o flessibili</i></p> | <p>Inserts dimensions see page 02.28 <i>Dimensioni degli inserti vedere pag. 02.28</i></p>  <p>Contact arrangement View from termination side <i>Disposizione contatti</i> <i>Vista lato terminazioni</i></p>  <p>Panel cut out for inserts For use without hood/housing <i>Foratura di alloggiamento inserti</i> <i>Per uso senza custodia</i></p> | <p>1-16</p> <p>17-32</p> | <p>7316.5953.0</p> <p>7316.5954.0</p> |
| <p>Hood/housing size 32B «77x62» <i>Custodie grandezza 32B «77x62»</i></p> | <p>Dimensions in mm Part No. bold letters refer to standard availability. Normal letters refer to items on special request. <i>Dimensioni in mm I codici in grassetto indicano i prodotti di normale disponibilità. Il carattere normale indica i prodotti speciali su richiesta.</i></p> | | <p>Accessories, cable glands and tools see sections 50, 55 e 60 <i>Accessori, pressacavi ed attrezzi vedere sezioni 50, 55 e 60</i></p> |

| Spring terminal inserts <i>Inserti con terminali a molla</i> | Size 48B, 48p + ⊕ UL/CSA : 600 V | Numbering <i>Numerazione</i> | Part No. <i>Codice</i> |
|--|--|--|---|
| <p>Female inserts <i>Inserti femmina</i></p>  <p>UL US CSA CE RoHS</p> <p>For solid or stranded wires <i>Per fili rigidi o flessibili</i></p> | <p>Inserts dimensions see page 02.29 <i>Dimensioni degli inserti vedere pag. 02.29</i></p>  <p>Contact arrangement View from termination side <i>Disposizione contatti</i> <i>Vista lato terminazioni</i></p>  <p>Panel cut out for inserts For use without hood/housing <i>Foratura di alloggiamento inserti</i> <i>Per uso senza custodia</i></p> | <p>1-24</p> <p>25-48</p> | <p>7324.5855.0</p> <p>7324.5856.0</p> |
| <p>Male inserts <i>Inserti maschio</i></p>  <p>UL US CSA CE RoHS</p> <p>For solid or stranded wires <i>Per fili rigidi o flessibili</i></p> | <p>Inserts dimensions see page 02.29 <i>Dimensioni degli inserti vedere pag. 02.29</i></p>  <p>Contact arrangement View from termination side <i>Disposizione contatti</i> <i>Vista lato terminazioni</i></p>  <p>Panel cut out for inserts For use without hood/housing <i>Foratura di alloggiamento inserti</i> <i>Per uso senza custodia</i></p> | <p>1-24</p> <p>25-48</p> | <p>7324.5955.0</p> <p>7324.5956.0</p> |
| <p>Hood/housing size 48B «104x62» <i>Custodie grandezza 48B «104x62»</i></p> | <p>Dimensions in mm Part No. bold letters refer to standard availability. Normal letters refer to items on special request. <i>Dimensioni in mm I codici in grassetto indicano i prodotti di normale disponibilità. Il carattere normale indica i prodotti speciali su richiesta.</i></p> | | <p>Accessories, cable glands and tools see sections 50, 55 e 60 <i>Accessori, pressacavi ed attrezzi vedere sezioni 50, 55 e 60</i></p> |