
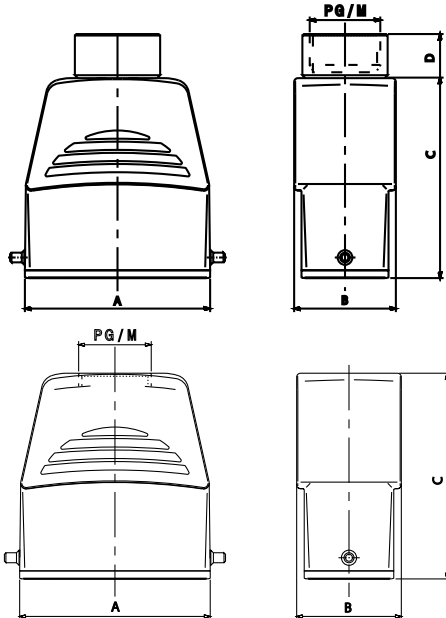

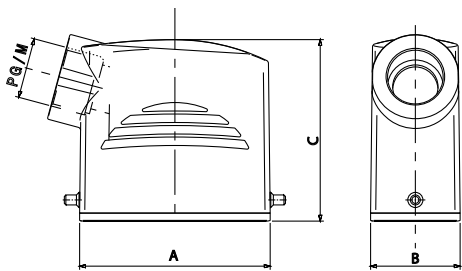

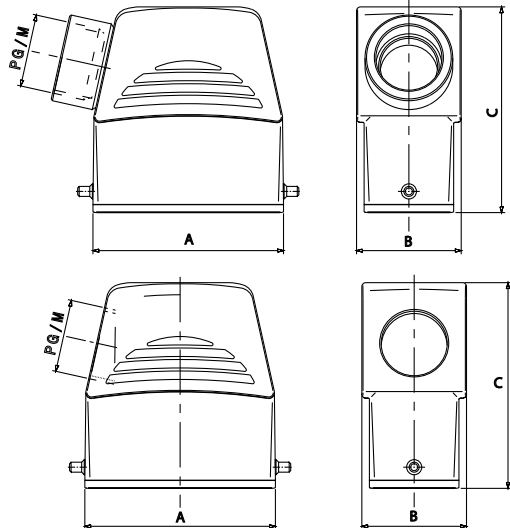


Hoods top entry with 2 pegs for one lever <i>Custodie con ingresso verticale con 2 perni per una leva</i>	Size <i>Grandezza</i>	Thread <i>Filettatura</i>	No. of poles <i>No. poli *</i>	Part No. <i>Codice</i>																						
<p>With threaded fitting part No. "0" <i>Con raccordo filettato cod. "0"</i></p> <p>Without threaded fitting part No. "5" <i>Senza raccordo filettato cod. "5"</i></p>  <p>HC - High construction <i>HC - Costruzione alta</i></p>  <table border="1" data-bbox="598 840 805 1052"> <thead> <tr> <th>Thread <i>Filettatura</i></th> <th>D</th> </tr> </thead> <tbody> <tr> <td>M 20</td> <td>12</td> </tr> <tr> <td>M 25</td> <td>13</td> </tr> <tr> <td>Pg16</td> <td>12</td> </tr> <tr> <td>Pg21</td> <td>13</td> </tr> </tbody> </table> <table border="1" data-bbox="191 1433 726 1579"> <thead> <tr> <th>Size <i>Grandezza</i></th> <th>A</th> <th>B</th> <th>C</th> </tr> </thead> <tbody> <tr> <td>10A «49x16»</td> <td>63</td> <td>34,6</td> <td>68</td> </tr> <tr> <td>16A «66x16»</td> <td>79,5</td> <td>34,6</td> <td>71</td> </tr> </tbody> </table>	Thread <i>Filettatura</i>	D	M 20	12	M 25	13	Pg16	12	Pg21	13	Size <i>Grandezza</i>	A	B	C	10A «49x16»	63	34,6	68	16A «66x16»	79,5	34,6	71	10A «49x16»	M 20	10	7810.4561.0
	Thread <i>Filettatura</i>	D																								
	M 20	12																								
	M 25	13																								
	Pg16	12																								
	Pg21	13																								
	Size <i>Grandezza</i>	A	B	C																						
	10A «49x16»	63	34,6	68																						
	16A «66x16»	79,5	34,6	71																						
	10A «49x16»	M 25	10	7810.4562.0																						
10A «49x16»	Pg 16	10	7810.4563.0																							
10A «49x16»	Pg 21	10	7810.4564.0																							
10A «49x16»	*	10	7810.4565.0																							
10A «49x16»	M 20	10	7810.4561.5																							
10A «49x16»	M 25	10	7810.4562.5																							
10A «49x16»	Pg 16	10	7810.4563.5																							
10A «49x16»	Pg 21	10	7810.4564.5																							
16A «66x16»	M 20	16	7816.4566.0																							
16A «66x16»	M 25	16	7816.4567.0																							
16A «66x16»	Pg 16	16	7816.4568.0																							
16A «66x16»	Pg 21	16	7816.4569.0																							
16A «66x16»	*	16	7816.4570.0																							
16A «66x16»	M 20	16	7816.4566.5																							
16A «66x16»	M 25	16	7816.4567.5																							
16A «66x16»	Pg 16	16	7816.4568.5																							
16A «66x16»	Pg 21	16	7816.4569.5																							



- Type: STD for standard applications up to 500V for S-A, S-D inserts
Tipo: STD per applicazioni standard fino a 500V per inserti S-A, S-D
- IP66/IP69 protection degree
Grado di protezione IP66/IP69
- With threaded fitting for IP66 and IP68 cable glands, part number "0"
Con raccordo filettato per pressacavi IP66 e IP68, codice "0"
- Without threaded fitting recommended for IP68 cable glands, part no. "5"
Senza raccordo filettato raccomandato per pressacavi IP68, codice "5"
- * Without cable entry
Senza ingresso cavi
- * Number of poles with S-A inserts
Numero di poli con inserti S-A

Hoods side entry with 2 pegs for one lever <i>Custodie con ingresso orizzontale con 2 perni per una leva</i>					Size <i>Grandezza</i>	Thread <i>Filettatura</i>	No. of poles <i>No. poli *</i>	Part No. <i>Codice</i>															
 					10A «49x16»	M 20	10	7810.4571.0															
					10A «49x16»	M 25	10	7810.4572.0															
					10A «49x16»	Pg 16	10	7810.4573.0															
					16A «66x16»	M 20	16	7816.4575.0															
					16A «66x16»	M 25	16	7816.4576.0															
					16A «66x16»	Pg 16	16	7816.4577.0															
<table border="1"> <thead> <tr> <th>Size <i>Grandezza</i></th> <th>Poles <i>Poli *</i></th> <th>A</th> <th>B</th> <th>C</th> </tr> </thead> <tbody> <tr> <td>10A «49x16»</td> <td>10</td> <td>63</td> <td>29,6</td> <td>60</td> </tr> <tr> <td>16A «66x16»</td> <td>16</td> <td>79,5</td> <td>29,6</td> <td>60</td> </tr> </tbody> </table>					Size <i>Grandezza</i>	Poles <i>Poli *</i>	A	B	C	10A «49x16»	10	63	29,6	60	16A «66x16»	16	79,5	29,6	60	<p>CE RoHS c UL US Type 4/4x/12 SP</p> <ul style="list-style-type: none"> - Type: STD for standard applications up to 500V for S-A, S-D inserts <i>Tipo: STD per applicazioni standard fino a 500V per inserti S-A, S-D</i> - IP66/IP69 protection degree <i>Grado di protezione IP66/IP69</i> - For IP66 and IP68 cable glands <i>Per pressacavi IP66 e IP68</i> <p>* Number of poles with S-A inserts <i>Numero di poli con inserti S-A</i></p>			
Size <i>Grandezza</i>	Poles <i>Poli *</i>	A	B	C																			
10A «49x16»	10	63	29,6	60																			
16A «66x16»	16	79,5	29,6	60																			

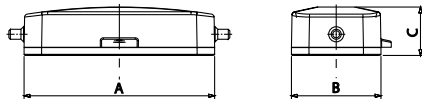
Hoods side entry with 2 pegs for one lever <i>Custodie con ingresso orizzontale con 2 perni per una leva</i>		Size <i>Grandezza</i>	Thread <i>Filettatura</i>	No. of poles <i>No. poli *</i>	Part No. <i>Codice</i>											
<p>With threaded fitting part No. "0" <i>Con raccordo filettato cod. "0"</i></p> <p>Without threaded fitting part No. "5" <i>Senza raccordo filettato cod. "5"</i></p>  <p>HC - High construction <i>HC - Costruzione alta</i></p>  <table border="1" data-bbox="191 1388 726 1523"> <thead> <tr> <th>Size <i>Grandezza</i></th> <th>A</th> <th>B</th> <th>C</th> </tr> </thead> <tbody> <tr> <td>10A «49x16»</td> <td>63</td> <td>34,6</td> <td>68</td> </tr> <tr> <td>16A «66x16»</td> <td>79,5</td> <td>34,6</td> <td>71</td> </tr> </tbody> </table>	Size <i>Grandezza</i>	A	B	C	10A «49x16»	63	34,6	68	16A «66x16»	79,5	34,6	71	10A «49x16»	M 20	10	7810.4581.0
	Size <i>Grandezza</i>	A	B	C												
	10A «49x16»	63	34,6	68												
	16A «66x16»	79,5	34,6	71												
	10A «49x16»	M 25	10	7810.4582.0												
	10A «49x16»	Pg 16	10	7810.4583.0												
	10A «49x16»	Pg 21	10	7810.4584.0												
	10A «49x16»	M 20	10	7810.4581.5												
	10A «49x16»	M 25	10	7810.4582.5												
	10A «49x16»	Pg 16	10	7810.4583.5												
	10A «49x16»	Pg 21	10	7810.4584.5												
	16A «66x16»	M 20	16	7816.4586.0												
	16A «66x16»	M 25	16	7816.4587.0												
	16A «66x16»	Pg 16	16	7816.4588.0												
	16A «66x16»	Pg 21	16	7816.4589.0												
	16A «66x16»	M 20	16	7816.4586.5												
16A «66x16»	M 25	16	7816.4587.5													
16A «66x16»	Pg 16	16	7816.4588.5													
16A «66x16»	Pg 21	16	7816.4589.5													



- Type: **STD** for standard applications up to 500V for S-A, S-D inserts
Tipo: STD per applicazioni standard fino a 500V per inserti S-A, S-D
- IP66/IP69 protection degree
Grado di protezione IP66/IP69
- With threaded fitting for IP66 and IP68 cable glands, part number "0"
Con raccordo filettato per pressacavi IP66 e IP68, codice "0"
- Without threaded fitting recommended for IP68 cable glands, part no. "5"
Senza raccordo filettato raccomandato per pressacavi IP68, codice "5"

* Number of poles with S-A inserts
Numero di poli con inserti S-A

Covers with 2 pegs and gasket for housings with one lever <i>Coperchi con 2 perni e guarnizione per custodie con una leva</i>	Size <i>Grandezza</i>	No. of poles <i>No. poli *</i>	Part No. <i>Codice</i>
---	---------------------------------	--	----------------------------------



Size <i>Grandezza</i>	A	B	C
10A «49x16»	63	29,6	16
16A «66x16»	79,5	29,6	16

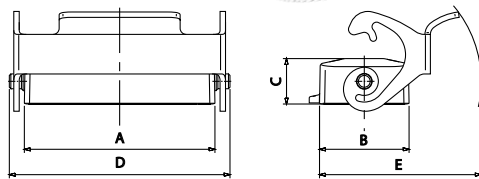
10A «49x16»	10	7810.4591.0
16A «66x16»	16	7816.4592.0



- **Type: STD** for standard applications up to 500V for housings with 1 lever
Tipo: STD per applicazioni standard fino a 500V per custodie con 1 leva
- IP66/IP69 protection degree
Grado di protezione IP66/IP69

* Number of poles with S-A inserts
Numero di poli con inserti S-A

Covers with one lever for hoods with 2 pegs <i>Coperchi con una leva per custodie mobili con 2 perni</i>	Size <i>Grandezza</i>	No. of poles <i>No. poli *</i>	Part No. <i>Codice</i>
--	---------------------------------	--	----------------------------------



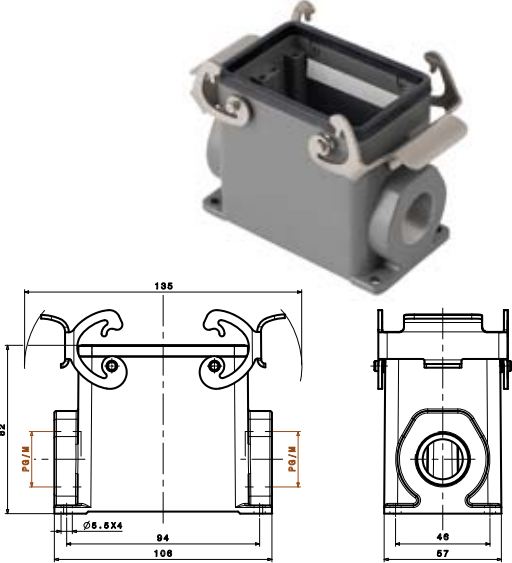
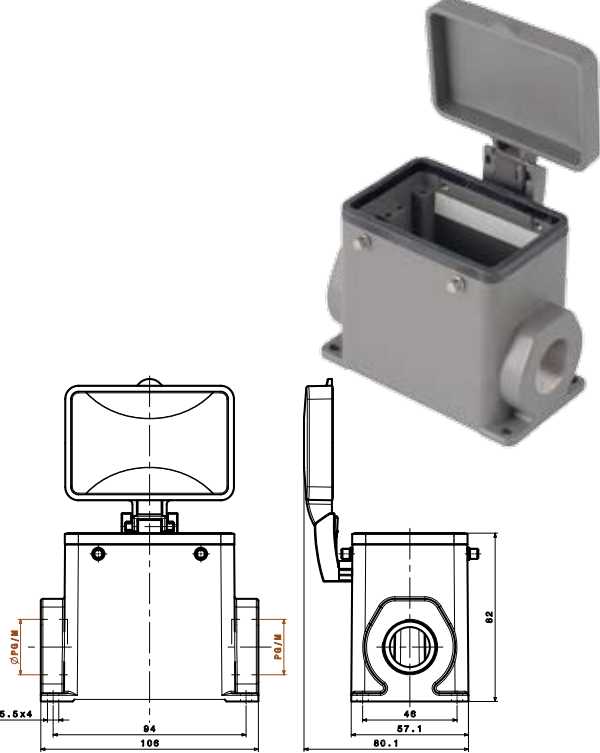
Size <i>Grandezza</i>	A	B	C	D	E
10A «49x16»	63	29,6	15	73	54
16A «66x16»	79,5	29,6	15	90	54

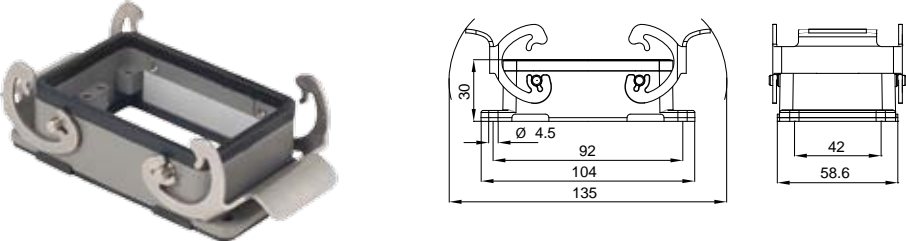
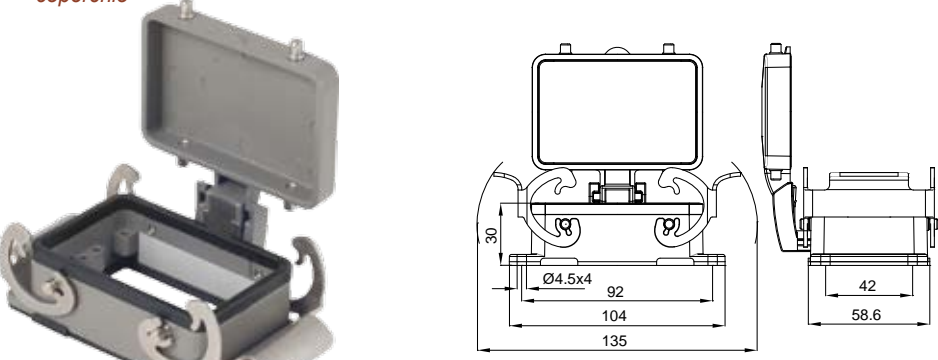
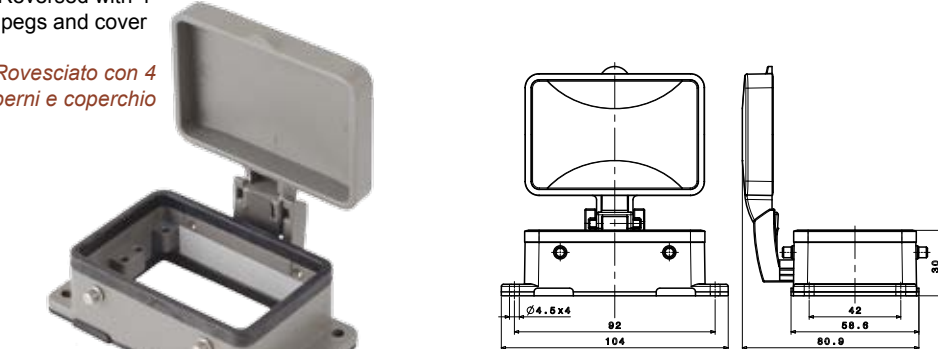
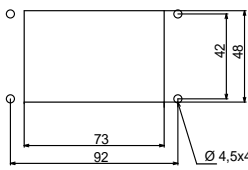
10A «49x16»	10	7810.4594.0
16A «66x16»	16	7816.4595.0


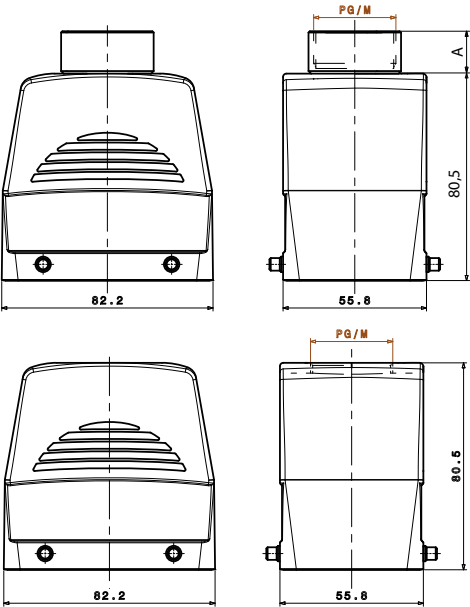


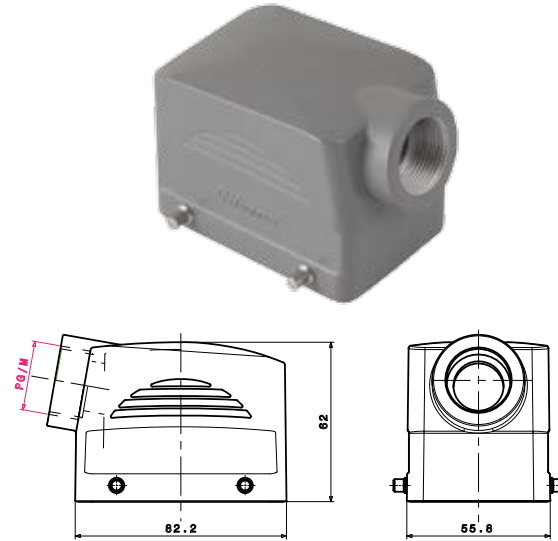
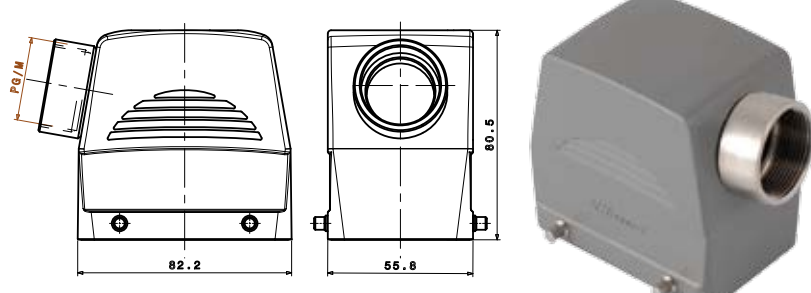
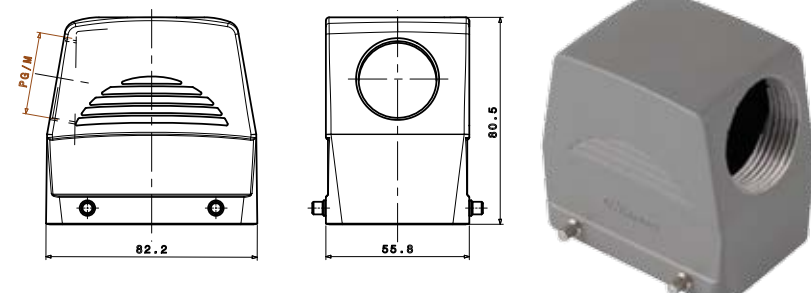
- **Type: STD** for standard applications up to 500V for hoods with 2 pegs
Tipo: STD per applicazioni standard fino a 500V per custodie con 2 perni
- IP66/IP69 protection degree
Grado di protezione IP66/IP69


* Number of poles with S-A inserts
Numero di poli con inserti S-A

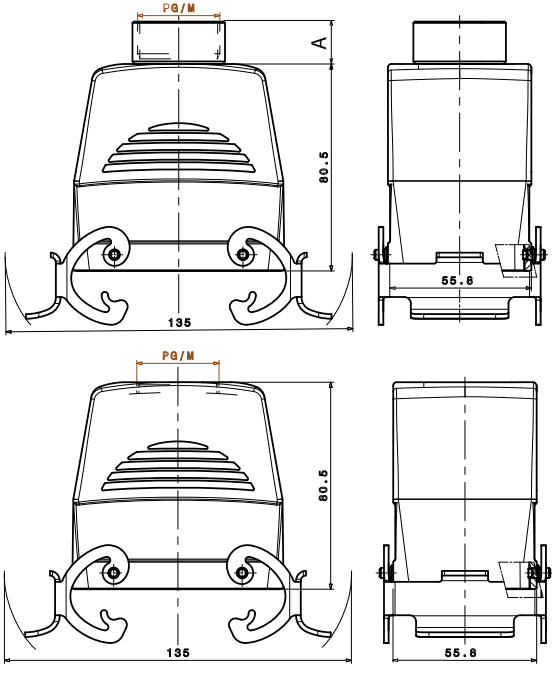
Surface mounting housings, size 32A «66x40» <i>Custodie da parete, grandezza 32A «66x40»</i>	Locking system <i>Sistema di chiusura</i>	Thread <i>Filettatura</i>	No. of poles <i>No. poli *</i>	Part No. <i>Codice</i>
	<p>With double lever <i>Con doppia leva</i></p>	<p>M 25 M 25X2 M 32 M 32X2 M 40 M 40x2 Pg 21 Pg 21X2 Pg 29 Pg 29X2</p>	<p>32 32 32 32 32 32 32 32 32 32</p>	<p>7832.4600.0 7832.4601.0 7832.4602.0 7832.4603.0 7832.4604.0 7832.4605.0 7832.4606.0 7832.4607.0 7832.4608.0 7832.4609.0</p>
	<p>Reversed with 4 pegs and cover <i>Rovesciato con 4 pioli e coperchio</i></p>	<p>M 25 M 25X2 M 32 M 32X2 M 40 M 40x2 Pg 21 Pg 21X2 Pg 29 Pg 29X2</p>	<p>32 32 32 32 32 32 32 32 32 32</p>	<p>7832.4610.0 7832.4611.0 7832.4612.0 7832.4613.0 7832.4614.0 7832.4615.0 7832.4616.0 7832.4617.0 7832.4618.0 7832.4619.0</p>
<p>CE RoHS UL US Type 4/4x/12 SF</p> <ul style="list-style-type: none"> - Type: STD for standard applications up to 500V for S-A, S-D inserts <i>Tipo: STD per applicazioni standard fino a 500V per inserti S-A, S-D</i> - IP66/IP69 protection degree, with locking levers only - <i>Grado di protezione IP66/IP69, solo con leve di chiusura</i> - Metal cover with stainless steel lever, spring, screws and pegs. <i>Coperchio metallico con leva, molla, viti e perni in acciaio inox</i> - 1 entry or 2 entries <i>1 o 2 ingressi</i> <p>* Number of poles with S-A inserts <i>Numero di poli con inserti S-A</i></p> <p>Remarks: The enclosures assure an IP66/IP69 degree of protection when coupled and blocked by the levers. The cover only provides mechanical protection and does not assure the degree of protection.</p> <p>Avvertenza: <i>Le custodie garantiscono il grado di protezione IP66/IP69 quando sono accoppiate e bloccate tramite le leve di chiusura. Il coperchio determina solo una protezione meccanica senza assicurare il grado di protezione IP.</i></p>				

Bulkhead mounting housings, size 32A «66x40» <i>Custodie da incasso, grandezza 32A «66x40»</i>		No. of poles <i>No. poli *</i>	Part No. <i>Codice</i>
<p>With double levers <i>Con doppia leva</i></p> 	32	<p>With double levers <i>Con doppia leva</i></p> <p>7832.4631.0</p>	
<p>With double levers and cover <i>Con doppia leva e coperchio</i></p> 	32	<p>With double levers and cover <i>Con doppia leva e coperchio</i></p> <p>7832.4705.0</p> <p>IP66 protection degree <i>Grado di protezione IP66</i></p>	
<p>Reversed with 4 pegs and cover <i>Rovesciato con 4 perni e coperchio</i></p> 	32	<p>Reversed with 4 pegs and cover <i>Rovesciato con 4 perni e coperchio</i></p> <p>7832.4633.0</p>	
<p>CE RoHS UL US Type 4/4x/12 SR</p> <ul style="list-style-type: none"> - Type: STD for standard applications up to 500V for S-A, S-D inserts - Tipo: STD per applicazioni standard fino a 500V per inserti S-A, S-D - IP66/IP69 protection degree, with locking levers only - <i>Grado di protezione IP66/IP69, solo con leve di chiusura</i> - Metal cover with stainless steel lever, spring, screws and pegs. - <i>Coperchio metallico con leva, molla, viti e perni in acciaio inox</i> 		<p>Remarks: The enclosures assure an IP66/ IP69 degree of protection when coupled and blocked by the levers. The cover only provides mechanical protection and does not assure an IP degree of protection. Avvertenza: <i>Le custodie garantiscono il grado di protezione IP66/IP69 quando sono accoppiate e bloccate tramite le leve di chiusura.</i> <i>Il coperchio determina solo una protezione meccanica senza assicurare il grado di protezione IP.</i></p>	
<p>* Number of poles with S-A inserts <i>Numero di poli con inserti S-A</i></p>		 <p>Panel cut out <i>Foratura del pannello</i></p>	

<p>Hoods top entry with 4 pegs for 2 levers, size 32A «66x40» <i>Custodie con ingresso verticale con 4 perni per 2 leve, grandezza 32A «66x40»</i></p>	<p>Thread <i>Filettatura</i></p>	<p>No. of poles <i>No. poli *</i></p>	<p>Part No. <i>Codice</i></p>										
	M 25	32	<p>With threaded fitting <i>Con raccordo filettato</i></p> <p>7832.4641.0</p>										
	M 32	32	7832.4642.0										
	Pg 21	32	7832.4643.0										
	Pg 29	32	7832.4644.0										
<p>With threaded fitting Part No. "0" <i>Con raccordo filettato Cod. "0"</i></p> <p>Without threaded fitting Part No. "5". For IP68 metal cable glands <i>Senza raccordo filettato Cod. "5" Per pressacavi IP68</i></p>													
<p>HC - High construction <i>HC - Costruzione alta</i></p>  <table border="1" data-bbox="711 1025 919 1236"> <thead> <tr> <th>Thread <i>Filettatura</i></th> <th>A</th> </tr> </thead> <tbody> <tr> <td>M 25</td> <td>13</td> </tr> <tr> <td>M 32</td> <td>14,5</td> </tr> <tr> <td>Pg21</td> <td>13</td> </tr> <tr> <td>Pg29</td> <td>14,5</td> </tr> </tbody> </table>	Thread <i>Filettatura</i>	A	M 25	13	M 32	14,5	Pg21	13	Pg29	14,5	<p>M 25</p> <p>M 32</p> <p>Pg 21</p> <p>Pg 29</p>	<p>32</p> <p>32</p> <p>32</p> <p>32</p>	<p>Without threaded fitting <i>Senza raccordo filettato</i></p> <p>7832.4641.5</p> <p>7832.4642.5</p> <p>7832.4643.5</p> <p>7832.4644.5</p>
Thread <i>Filettatura</i>	A												
M 25	13												
M 32	14,5												
Pg21	13												
Pg29	14,5												
<p>CE RoHS c UL US Type 4/4x/12 S&P</p> <ul style="list-style-type: none"> - Type: STD for standard applications up to 500V for S-A, S-D inserts <i>Tipo: STD per applicazioni standard fino a 500V per inserti S-A, S-D</i> - IP66/IP69 protection degree <i>Grado di protezione IP66/IP69</i> - With threaded fitting for IP66 and IP68 cable glands, part number "0" <i>Con raccordo filettato per pressacavi IP66 e IP68, codice "0"</i> - Without threaded fitting recommended for IP68 cable glands, part no. "5" <i>Senza raccordo filettato raccomandato per pressacavi IP68, codice "5"</i> <p>* Number of poles with S-A inserts <i>Numero di poli con inserti S-A</i></p>													


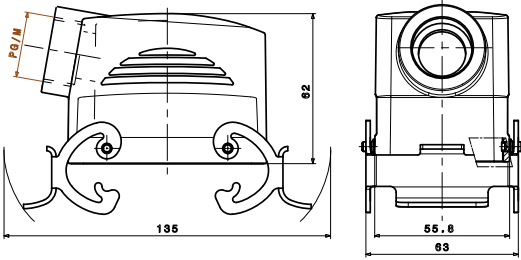

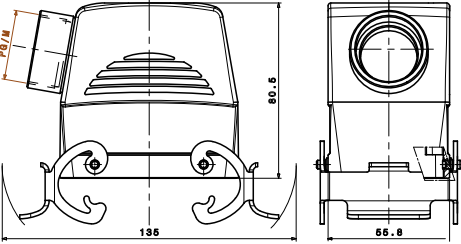

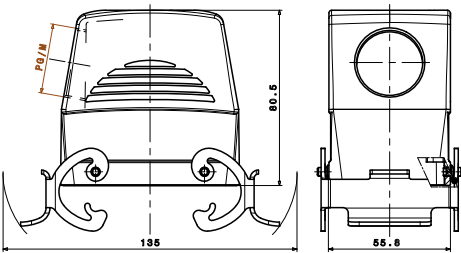
<p>Hoods side entry with 4 pegs for 2 levers, size 32A «66x40» Custodie con ingresso orizzontale con 4 perni per 2 leve, grandezza 32A «66x40»</p>	<p>Thread Filettatura</p>	<p>No. of poles No. poli *</p>	<p>Part No. Codice</p>
	<p>M 25 M 32 Pg 21</p>	<p>32 32 32</p>	<p>7832.4647.0 7832.4648.0 7832.4649.0</p>
<p>HC - High construction HC - Costruzione alta</p> 	<p>M 25 M 32 Pg 21 Pg 29</p>	<p>32 32 32 32</p>	<p>With threaded fitting Con raccordo filettato</p> <p>7832.4651.0 7832.4652.0 7832.4653.0 7832.4654.0</p>
 <p>CE RoHS c RU US Type 4/4x/12 CSA</p> <ul style="list-style-type: none"> - Type: STD for standard applications up to 500V for S-A, S-D inserts Tipo: STD per applicazioni standard fino a 500V per inserti S-A, S-D - IP66/IP69 protection degree Grado di protezione IP66/IP69 - With threaded fitting for IP66 and IP68 cable glands, part number "0" Con raccordo filettato per pressacavi IP66 e IP68, codice "0" - Without threaded fitting recommended for IP68 cable glands, part no. "5" Senza raccordo filettato raccomandato per pressacavi IP68, codice "5" <p>* Number of poles with S-A inserts Numero di poli con inserti S-A</p>	<p>M 25 M 32 Pg 21 Pg 29</p>	<p>32 32 32 32</p>	<p>Without threaded fitting Senza raccordo filettato</p> <p>7832.4651.5 7832.4652.5 7832.4653.5 7832.4654.5</p>

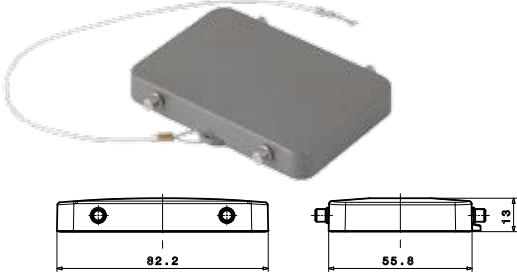
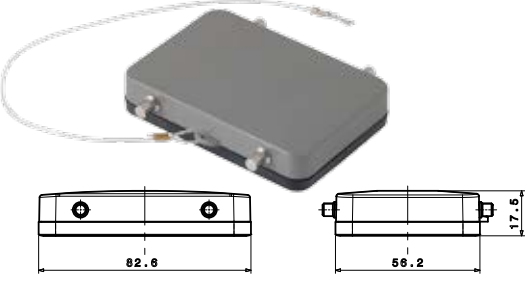
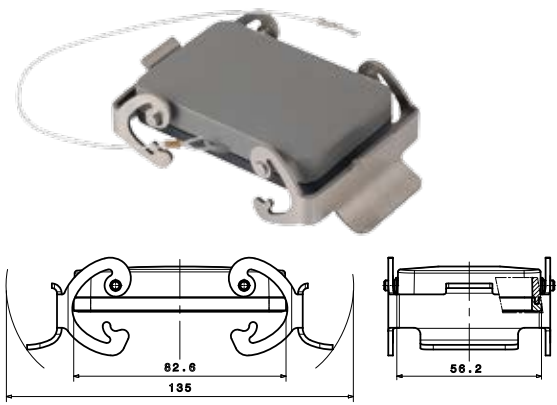
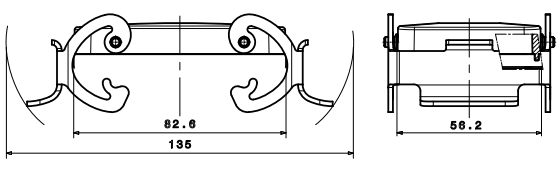
<p>Hoods top entry with 2 levers, size 32A «66x40» <i>Custodie con ingresso verticale con 2 leve, grandezza 32A «66x40»</i></p>	<p>Thread <i>Filettatura</i></p>	<p>No. of poles <i>No. poli *</i></p>	<p>Part No. <i>Codice</i></p>										
 <p>With threaded fitting Part No. "0" <i>Con raccordo filettato Cod. "0"</i></p> <p>Without threaded fitting Part No. "5" <i>For IP68 metal cable glands</i> <i>Senza raccordo filettato Cod. "5"</i> <i>Per pressacavi IP68</i></p> <p>HC - High construction <i>HC - Costruzione alta</i></p>	<p>M 25</p> <p>M 32</p> <p>Pg 21</p> <p>Pg 29</p>	<p>32</p> <p>32</p> <p>32</p> <p>32</p>	<p>With threaded fitting <i>Con raccordo filettato</i></p> <p>7832.4656.0</p> <p>7832.4657.0</p> <p>7832.4658.0</p> <p>7832.4659.0</p>										
	<p>M 25</p> <p>M 32</p> <p>Pg 21</p> <p>Pg 29</p>	<p>32</p> <p>32</p> <p>32</p> <p>32</p>	<p>Without threaded fitting <i>Senza raccordo filettato</i></p>										
	<table border="1"> <thead> <tr> <th>Thread <i>Filettatura</i></th> <th>A</th> </tr> </thead> <tbody> <tr> <td>M 25</td> <td>13</td> </tr> <tr> <td>M 32</td> <td>14,5</td> </tr> <tr> <td>Pg21</td> <td>13</td> </tr> <tr> <td>Pg29</td> <td>14,5</td> </tr> </tbody> </table>	Thread <i>Filettatura</i>	A	M 25	13	M 32	14,5	Pg21	13	Pg29	14,5	<p>32</p> <p>32</p> <p>32</p> <p>32</p>	<p>7832.4656.5</p> <p>7832.4657.5</p> <p>7832.4658.5</p> <p>7832.4659.5</p>
	Thread <i>Filettatura</i>	A											
M 25	13												
M 32	14,5												
Pg21	13												
Pg29	14,5												
<p>M 25</p> <p>M 32</p> <p>Pg 21</p> <p>Pg 29</p>	<p>32</p> <p>32</p> <p>32</p> <p>32</p>	<p>7832.4656.5</p> <p>7832.4657.5</p> <p>7832.4658.5</p> <p>7832.4659.5</p>											



- **Type: STD** for standard applications up to 500V for S-A, S-D inserts
Tipo: STD per applicazioni standard fino a 500V per inserti S-A, S-D
- IP66/IP69 protection degree
Grado di protezione IP66/IP69
- With threaded fitting for IP66 and IP68 cable glands, part number "0"
Con raccordo filettato per pressacavi IP66 e IP68, codice "0"
- Without threaded fitting recommended for IP68 cable glands, part no. "5"
Senza raccordo filettato raccomandato per pressacavi IP68, codice "5"

* Number of poles with S-A inserts
Numero di poli con inserti S-A

<p>Hoods side entry with 2 levers, size 32A «66x40» <i>Custodie con ingresso orizzontale con 2 leve, grandezza 32A «66x40»</i></p>	<p>Thread <i>Filettatura</i></p>	<p>No. of poles <i>No. poli *</i></p>	<p>Part No. <i>Codice</i></p>
 	<p>M 25 M 32 Pg 21</p>	<p>32 32 32</p>	<p>7832.4661.0 7832.4662.0 7832.4663.0</p>
<p>HC - High construction <i>HC - Costruzione alta</i></p>  	<p>M 25 M 32 Pg 21 Pg 29</p>	<p>32 32 32 32</p>	<p>With threaded fitting <i>Con raccordo filettato</i></p> <p>7832.4665.0 7832.4666.0 7832.4667.0 7832.4668.0</p>
  <p>CE RoHS UL US Type 4/4x/12 SA</p> <ul style="list-style-type: none"> - Type: STD for standard applications up to 500V for S-A, S-D inserts <i>Tipo: STD per applicazioni standard fino a 500V per inserti S-A, S-D</i> - IP66/IP69 protection degree <i>Grado di protezione IP66/IP69</i> - With threaded fitting for IP66 and IP68 cable glands, part number "0" <i>Con raccordo filettato per pressacavi IP66 e IP68, codice "0"</i> - Without threaded fitting recommended for IP68 cable glands, part no. "5" <i>Senza raccordo filettato raccomandato per pressacavi IP68, codice "5"</i> <p>* Number of poles with S-A inserts <i>Numero di poli con inserti S-A</i></p>	<p>M 25 M 32 Pg 21 Pg 29</p>	<p>32 32 32 32</p>	<p>Without threaded fitting <i>Senza raccordo filettato</i></p> <p>7832.4665.5 7832.4666.5 7832.4667.5 7832.4668.5</p>

Covers with 4 pegs, size 32A «66x40» <i>Coperchio con 4 perni, grandezza 32A «66x40»</i>	No. of poles <i>No. poli *</i>	Part No. <i>Codice</i>
 <p>- With 4 pegs without gasket for double locking system. <i>Con 4 perni senza guarnizione per sistema di chiusura a doppia leva</i></p>  <p>- With 4 pegs with gasket for reversed double locking system. <i>Con 4 perni con guarnizione per sistema di chiusura doppio rovesciato</i></p> <p>CE RoHS UL US Type 4/4x/12</p> <ul style="list-style-type: none"> - Type: STD for standard applications up to 500V for S-A, S-D inserts <i>Tipo: STD per applicazioni standard fino a 500V per inserti S-A, S-D</i> - IP66/IP69 protection degree <i>Grado di protezione IP66/IP69</i> * Number of poles with S-A inserts <i>Numero di poli con inserti S-A</i> 	<p>32</p> <p>32</p>	<p>7832.4671.0</p> <p>7832.4673.0</p>
Covers with 2 levers, size 32A «66x40» <i>Coperchio con 2 leve, grandezza 32A «66x40»</i>	No. of poles <i>No. poli *</i>	Part No. <i>Codice</i>
 <p>- With 2 levers and gasket for double locking system. <i>Con 2 leve e guarnizione per sistema di chiusura a doppia leva</i></p>  <p>- With 2 levers without gasket for reversed double locking system. <i>Con 2 leve senza guarnizione per sistema di chiusura doppio rovesciato</i></p> <p>CE RoHS UL US Type 4/4x/12</p> <ul style="list-style-type: none"> - Type: STD for standard applications up to 500V for S-A, S-D inserts <i>Tipo: STD per applicazioni standard fino a 500V per inserti S-A, S-D</i> - IP66/IP69 protection degree <i>Grado di protezione IP66/IP69</i> * Number of poles with S-A inserts <i>Numero di poli con inserti S-A</i> 	<p>32</p> <p>32</p>	<p>7832.4672.0</p> <p>7832.4674.0</p>