

# Цилиндрические соединители

## Серия Р



Цилиндрические соединители серии Р (аналоги русской серии ШР) широко применяются в радиоэлектронной и радиотехнической аппаратуре для объемного монтажа. Соединители состоят из двух частей: вилки и розетки. Вилки и розетки могут быть как герметическими, так негерметическими. Сочленение соединителей- резьбовое. Преимущество соединители: низкое сопротивление контактов, надежное соединение, виброустойчивость, ударостойкость. Соединители производятся по всем Российским техническим стандартам. Тип контактов вилка или розетка можно устанавливать и в блочные и кабельные части корпуса.

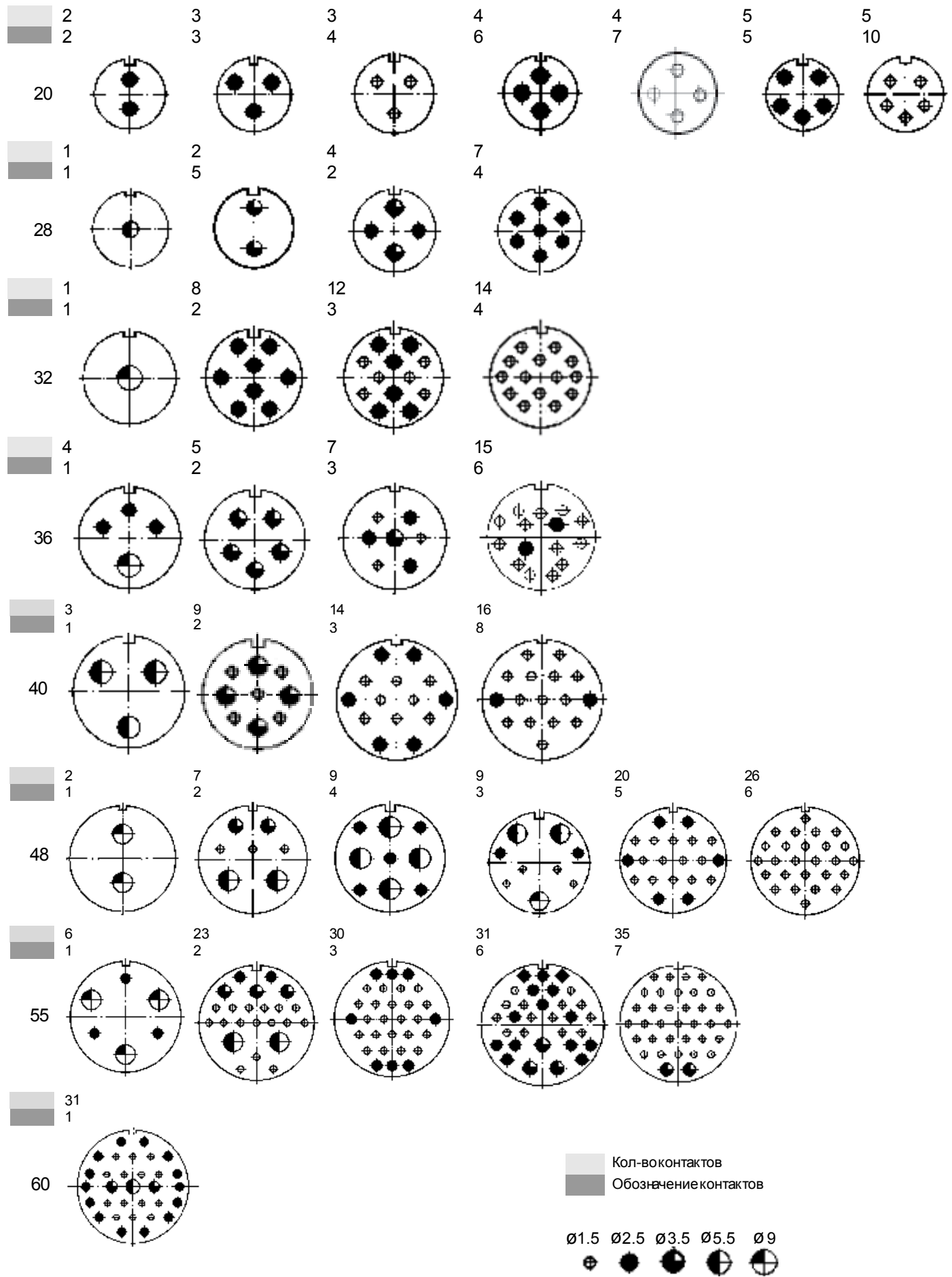
### Технические Характеристики

Рабочая температура	-55оС - +125 оС
Относительная влажность	40±2оС до (95±3)%
Вибрация, ускорение	100 м/с <sup>2</sup>
Удар	250 м/с <sup>2</sup>
Номинальное напряжение	500 В
Максимальное напряжение	1500 В
Номинальный ток	10~100 А
Сопротивление изолятора	≥ 500 МОм
Сопротивление контакта	≤ 0.0025 Ом
Надежность	500

### Система обозначений Р

$\frac{P}{1}$      $\frac{20}{2}$      $\frac{K}{3}$      $\frac{2}{4}$      $\frac{AQ}{5}$

1. Тип соединителя
2. Типоразмер: 16, 20, 28, 32, 36, 40, 48, 55, 60
3. К — гнездовой контакт (розетка), J — штырьевой контакт (вилка)
4. Число сочетания контактов
5. А — не герметичная приборная часть, AQ — приборная часть с прямым патрубком под кабель, AS — приборная часть с угловым патрубком под кабель, Q — кабельная часть с прямым патрубком.



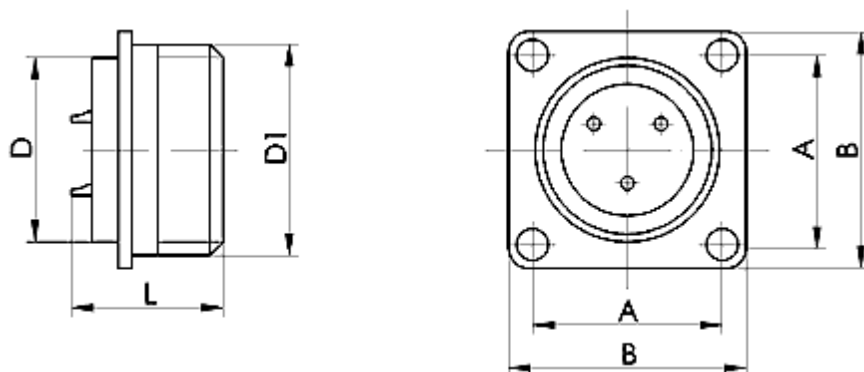
# Цилиндрические соединители

## Серия Р

### Габаритные размеры:

#### 1. Блочная часть:

Без патрубка

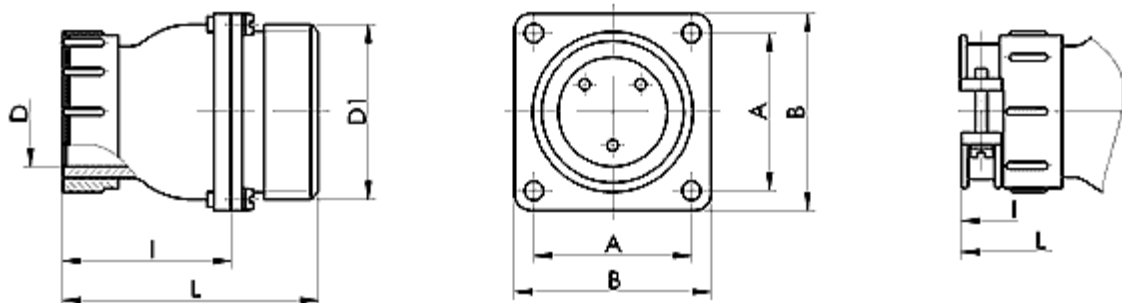


D	DI	A	B	L
12	M16X1.5	16 + 0.1	22	39
16	M20X1.5	19 + 0.1	25	41
20	M24X1.5	22 + 0.2	30(32)	39 41 39 41 39
28	M33X1.5	30 + 0.2	38(40)	39 41 39 41 44
32	M36X1.5	32 + 0.2	40(44)	39(42)
36	M39X1.5	34 + 0.2	42	39(43)
40	M45X1.5	40 + 0.2	48(52)	43
48	M52X1.5	48 + 0.2	58(60)	39(43)
55	M60X1.5	52 + 0.2	64(68)	39(43)
60	M64X1.5	54 + 0.2	68(72)	39(43)

# Цилиндрические соединители

## Серия Р

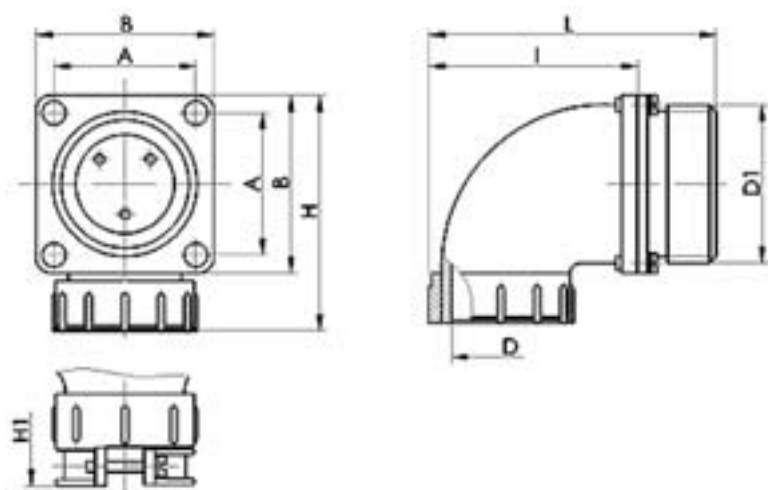
### С патрубком



D	D1	A	B	L	L1	I	I1
12	M16×1.5	16	22	52	64	28	40
16	M20×1.5	19	25	52	62	28	38
20	M24×1.5	22	30	55	66	32	43
28	M33×1.5	30	38	60	74	36	50
32	M36×1.5	32	40	64	78	40	54
36	M39×1.5	34	42	66	80	42	56
40	M45×1.5	40	48	66	80	42	56
48	M45×1.5	48	58	68	82	44	58
55	M60×1.5	52	64	68	82	44	58
60	M64×1.5	54	68	66	80	42	56

# Цилиндрические соединители Серия Р

## С угловым патрубком



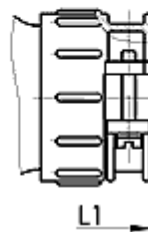
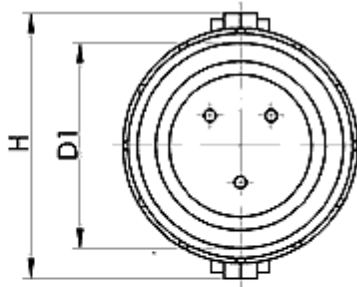
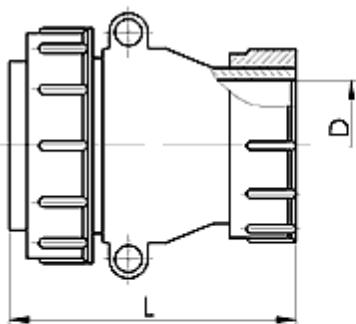
D	DI	A	B	H	H1	L	I
20	M24X1.5	22	30	43	54	65	38.5
32	M36X1.5	32	40	55	70	75	52
36	M39X1.5	34	42	58	72	77	54
40	M45X1.5	40	48	64	78	80	57
48	M52X1.5	48	58	74	88	90	67
55	M60X1.5	52	64	80	94	101	78
60	M64X1.5	54	68	84	98	106	83

# Цилиндрические соединители

## Серия Р

### 2. Кабельная часть

С прямым патрубком



D	DI	H	L	L1
12	M16X1.5	24.5	50	62
16	M20X1.5	28.5	50	60
20	M24X1.5	36	53	64
28	M33X1.5	48	56	70
32	H36X1.5	52	58	72
36	M39X1.5	54	62	76
40	M45X1.5	60	64	78
48	M52X1.5	68	66	80
55	M60X1.5	74	66	80
60	M64X1.5	80	65 ? 64	79 78