

# Цилиндрические соединители

## Серия PY07



PY07 пластиковый разъем имеет отличную водонепроницаемость. Степень защиты от проникновения воды IP67. Благодаря маленькому габариту, облегченному весу широко применяется в радиоэлектронной и радиотехнической аппаратуре. По требованиям клиентов, возможно увеличиие количества контактов. Соединение разъема: байонетное, резьбовое.

### Технические характеристики

Количество контактов	2	3	4	5	6	7	8	
Диаметр контакта (мм)	1.6		1.0					
Сопrotивление контакта (мОм)	≤4		≤8					
Диаметр провода	4мм-6.5мм							
Рабочий ток (А)	7		4					
Рабочее напряжение (V)	250		200					
Рабочая температура (оС)	-50 ~ +100							
Относительная влажность	(95±3) % at 40±2							
Атмосферное давление (Па)	101300 ~1.33							
Вибрация	10-2000 Гц, 150 м/с <sup>2</sup>							
Нормальный ток/ напряжение	7А-250В, 4А-200В							
Испытательное напряжение (В)	1500							
Сопrotивление изолятора (Мом)	≥2000							
Степень защиты	IP67							

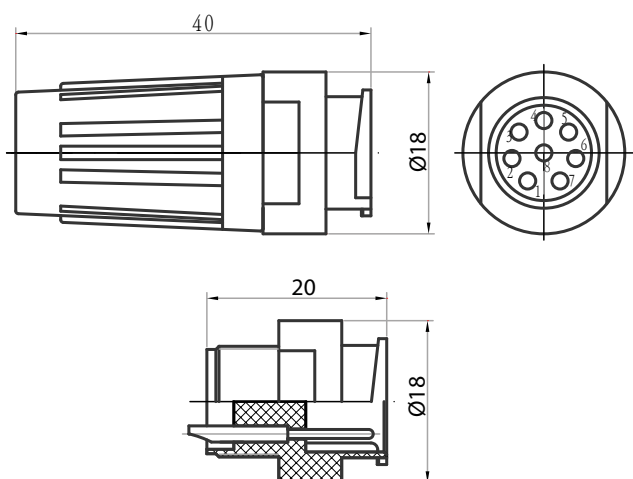
### Система обозначений PY07

PY07 - 8 T  
1 2 3

1. Тип соединителя
2. Количество контактов:  
2, 3, 4, 5, 6, 7, 8
3. T — кабельный штекер, контакты розетка;  
Z — кабельное гнездо, контакты вилка;  
ZY — блочное гнездо, контакты вилка

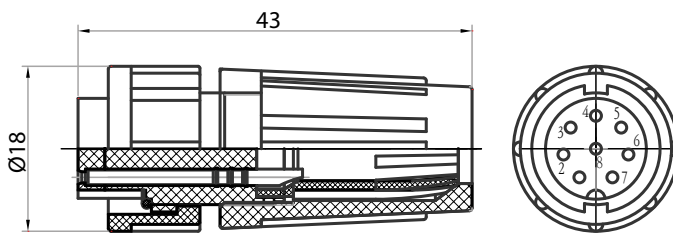
## Кабельное гнездо

Схема расположения контактов  
 Z — кабельное гнездо, контакты вилка



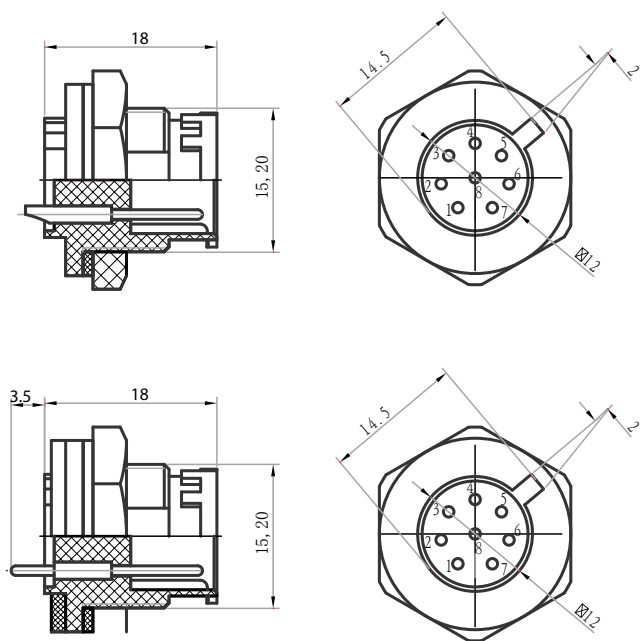
## Кабельный штекер

Схема расположения контактов  
 T — кабельный штекер, контакты розетка



## Блочное гнездо

Схема расположения контактов  
 ZY — блочное гнездо, контакты вилка



## Схема расположения контактов

